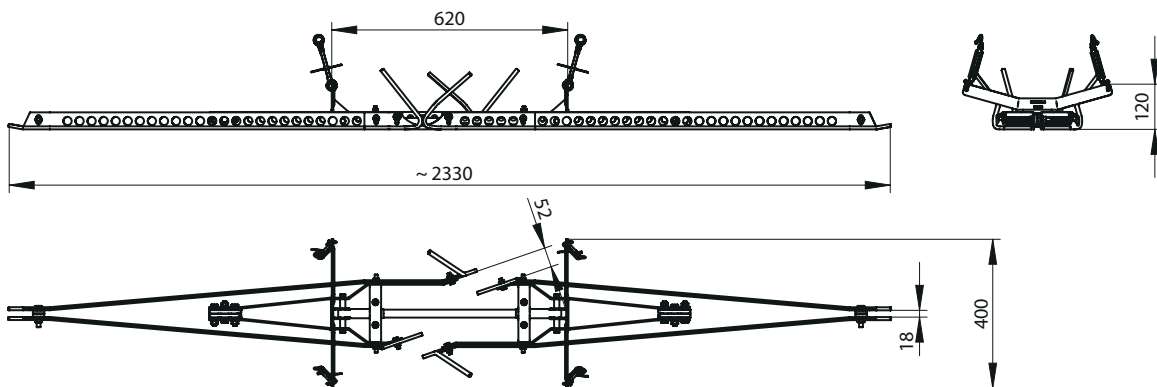
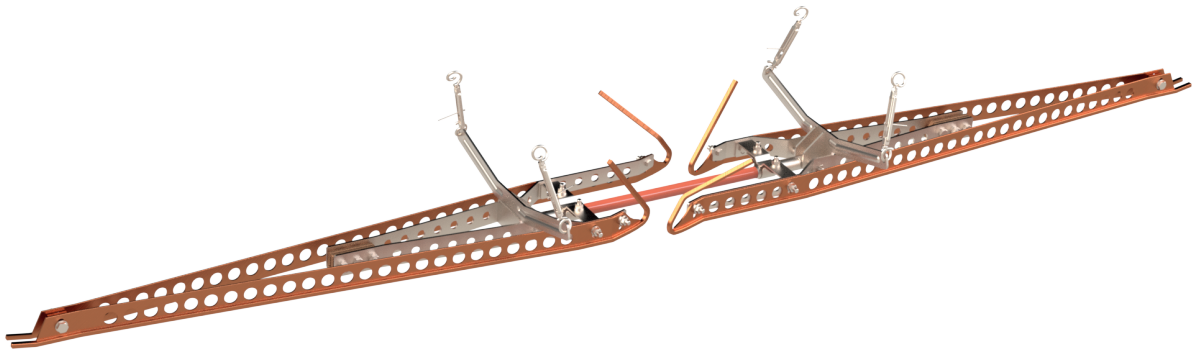




# IZOLATOR SEKCYJNY

Osprzęt sieci trakcyjnej

nr kat.: 7520-3



## DANE TECHNICZNE

nr katalogowy	nr normy lub rysunku	zastosowanie	masa [kg]	zastępuje
7520-3	7520.03-00.0.00	Jeden przewód jezdny	13,0	7500-1, 7520-1

### Materiał

Elementy nośne: OH18N9  
Elementy przewodzące: Cu  
Elementy złączne: A2

### Uwagi

-

### Parametry

Wytrzymałość mechaniczna na rozciąganie większa od wytrzymałości przewodów jednych  
Napięcie wyładowania zupełnego pomiędzy przewodami: >3 kV

KUCA GROUP

[www.kucagroup.pl](http://www.kucagroup.pl)

nr kat.: 7520-3

KUCA  
OSPRZĘT TRAKCYJNY

KUCA Sp. z o.o.

tel. +48 91 83 470 41  
faks +48 91 83 470 43  
stargard@kucagroup.pl

Dział Handlowy

tel. kom. +48 533 528 559  
handlowy@kucagroup.pl