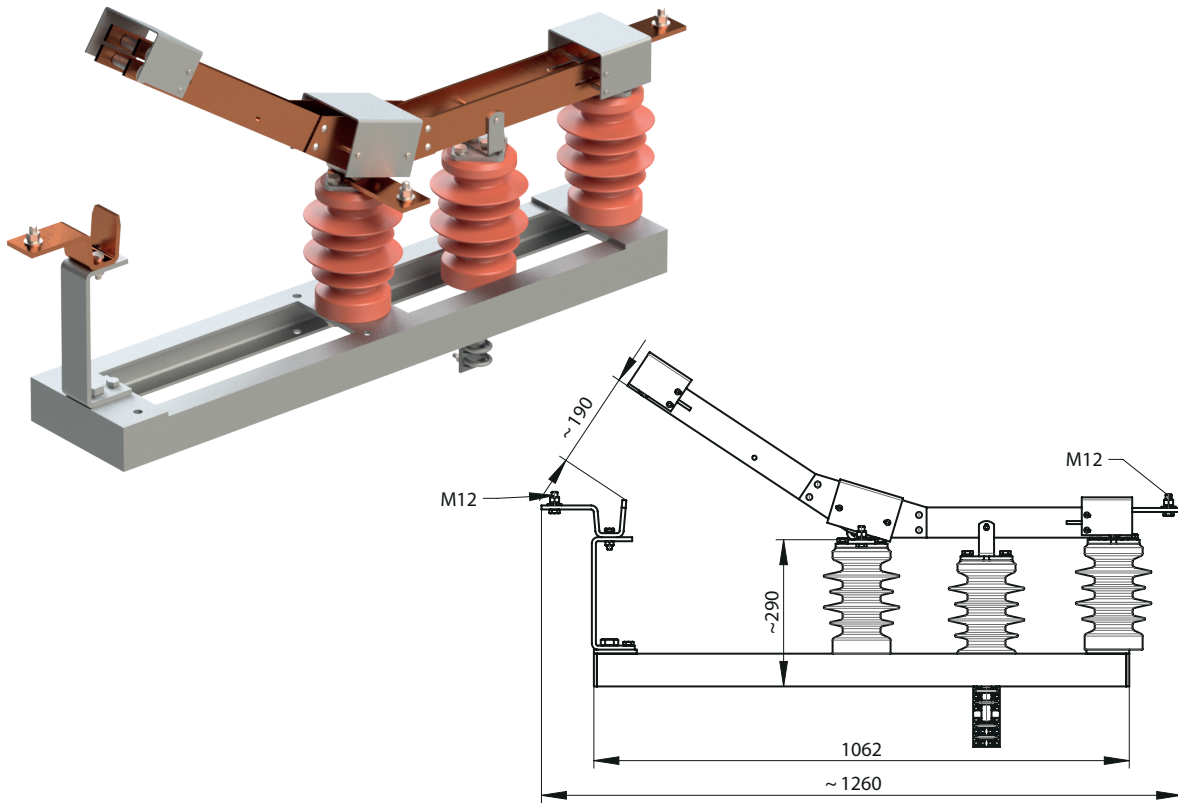




ODŁĄCZNIK ZE STYKIEM USZYNIAJĄCYM

Osprzęt sieci trakcyjnej

nr kat.: **7430**



DANE TECHNICZNE

| nr katalogowy | nr normy lub rysunku | masa [kg] | zastępuje |
|---------------|----------------------|-----------|-----------|
| 7430-1 | BN-80/9317-106 | 55 | - |

Materiał

Elementy przewodzące: Cu
Elementy złączne: A2, stal ocynkowana
Elementy nośne: stal ocynkowana, OH18N9

Uwagi

-

Parametry

Najwyższe napięcie robocze : 3,6 kV
Dopuszczalny prąd ciągły: 1200 A
Pozycja pracy: pionowa

KUCA GROUP

www.kucagroup.pl

nr kat.: **7430**

KUCA
OSPRZĘT TRAKCYJNY

KUCA Sp. z o.o.

tel. +48 91 83 470 41
faks +48 91 83 470 43
stargard@kucagroup.pl

Dział Handlowy

tel. kom. +48 533 528 559
handlowy@kucagroup.pl