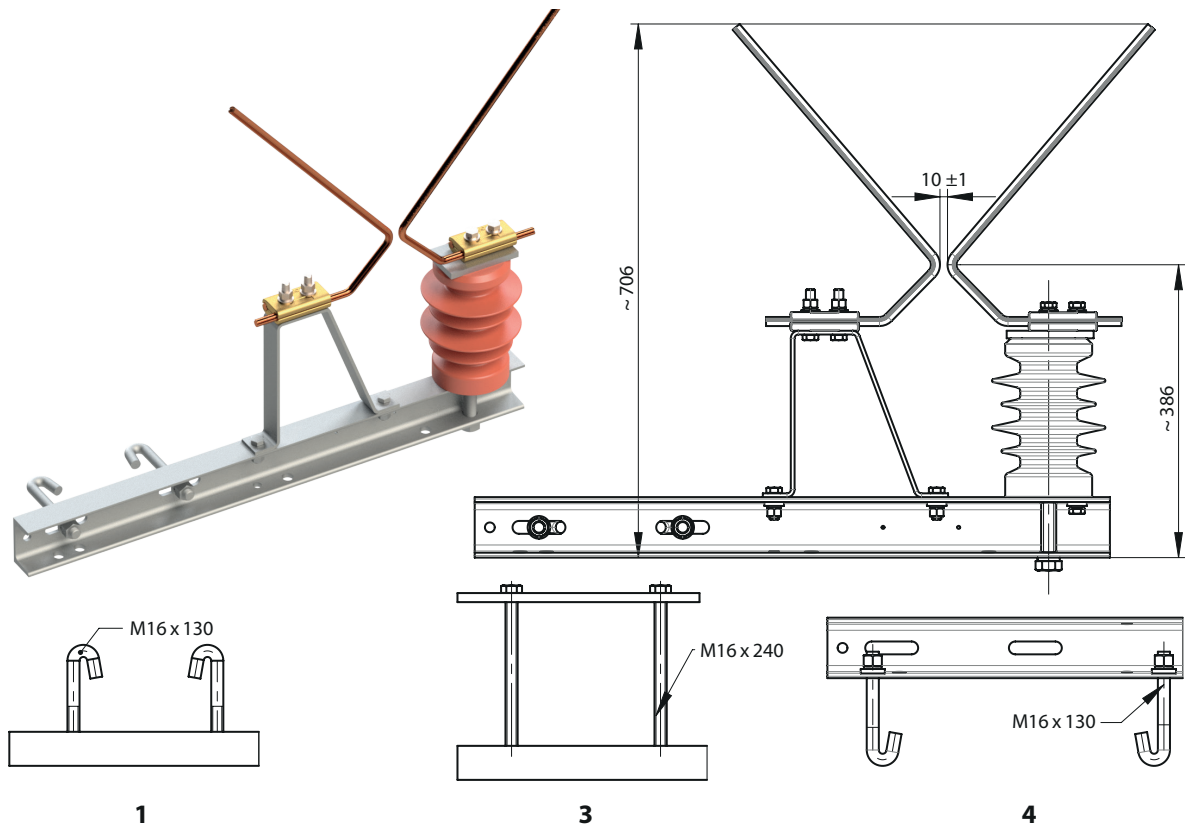




ODGROMNIK ROŻKOWY

Osprzęt sieci trakcyjnej

nr kat.: 7310



DANE TECHNICZNE

nr katalogowy	nr normy lub rysunku	zastosowanie	masa [kg]	zastępuje
7310-1	BN-78/9317-87	słupy stalowe	21,6	-
7310-3	BN-78/9317-87	słupy żelbetonowe	23,4	-
7310-4	BN-78/9317-87	dźwigary bramek	21,6	-

Materiał

Elementy przewodzące: Cu
Elementy złączne: A2, stal ocynkowana
Elementy nośne: stal ocynkowana, OH18N9

Uwagi

-

Parametry

-

KUCA GROUP

www.kucagroup.pl

nr kat.: 7310

KUCA
OSPRZĘT TRAKCYJNY

KUCA Sp. z o.o.

tel. +48 91 83 470 41
faks +48 91 83 470 43
stargard@kucagroup.pl

Dział Handlowy

tel. kom. +48 533 528 559
handlowy@kucagroup.pl