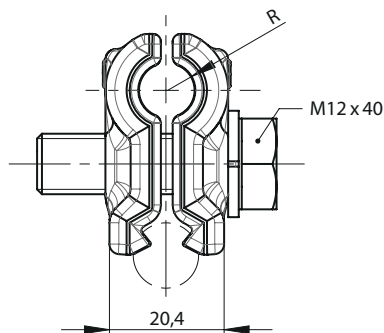
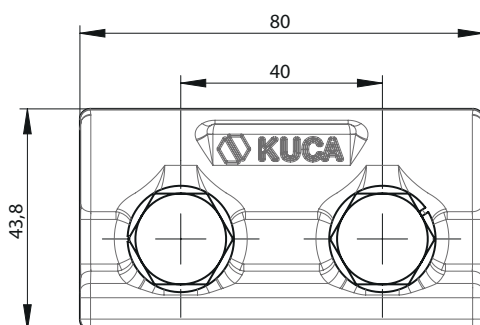




UCHWYT RÓWNOLEGŁY PRZEWODU JEZDNEGO 100÷150 Z LINAMI NOŚNYMI 70÷185 CuNi2Si

Osprzęt sieci trakcyjnej

nr kat.: **6410-15÷19**



DANE TECHNICZNE

nr katalogowy	nr normy lub rysunku	wymiar	zastosowanie	masa [kg]	zastępuje
		R [mm]			
6410-15	70-K-6410-15	5,5	L70-Djp100/Djp150	0,5	6410-5
6410-16	95-K-6410-16	6,3	L95-Djp100/Djp150	0,5	6410-6
6410-17	120-K-6410-17	7,0	L120-Djp100/Djp150	0,5	6410-7
6410-18	150-K-6410-18	7,9	L150-Djp100/Djp150	0,5	6410-8
6410-19	185-K-6410-19	8,8	L185-Djp100/Djp150	0,5	-

Materiał

Szczęki: CuNi2Si
Elementy złączne: A2

Uwagi

Wyrób tożsamy z 5400-5÷19

Parametry

Wytrzymałość na rozciąganie: 660 Mpa
Granica plastyczności: 520 MPa
Twardość: 92 HRB
Siła wyslizgu liny nośnej: 16 kN (MD = 60 Nm)
Siła wyslizgu przewodu jezdnego: 25 kN (MD = 60 Nm)
Przewodność elektryczna: 25 MS/m
Wytrzymałość na wyslizg: min. 15 kN



www.kucagroup.pl

nr kat.: **6410-15÷19**



KUCA Sp. z o.o.

tel. +48 91 83 470 41
faks +48 91 83 470 43
stargard@kucagroup.pl

Dział Handlowy

tel. kom. +48 533 528 559
handlowy@kucagroup.pl