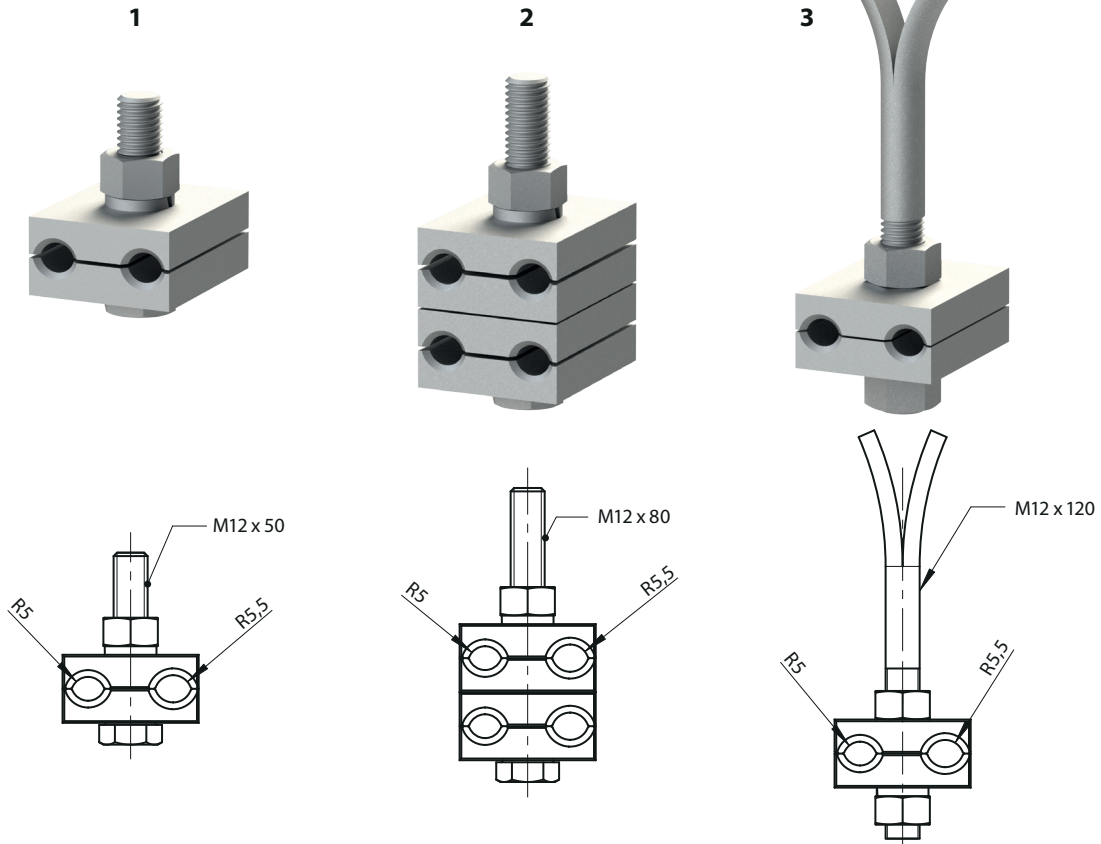




ZACISK USZYNIAJĄCY DO LIN L50 I AFL70

Osprzęt sieci trakcyjnej

nr kat.: **5670**



DANE TECHNICZNE

nr katalogowy	nr normy lub rysunku	masa [kg]	zastępuje
5670-1	E-1-5670-1	0,2	-
5670-2	E-1-5670-2	0,3	-
5670-3	E-1-5670-3	0,3	-

Materiał

Szczęki: stal ocynkowana
 Elementy złączne: stal ocynkowana

Parametry

-

Uwagi

-

KUCAGROUP

www.kucagroup.pl

nr kat.: **5670**

KUCA
 OSPRZĘT TRAKCYJNY

KUCA Sp. z o.o.

tel. +48 91 83 470 41
 faks +48 91 83 470 43
 stargard@kucagroup.pl

Dział Handlowy

tel. kom. +48 533 528 559
 handlowy@kucagroup.pl