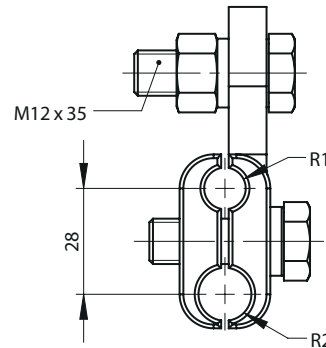
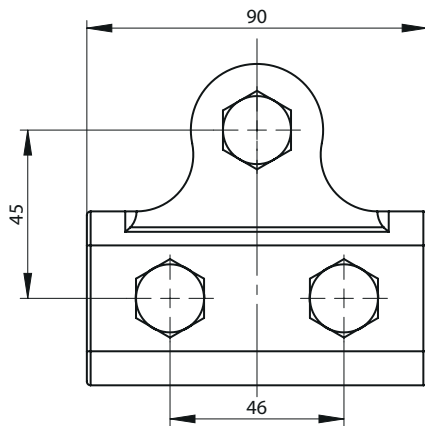
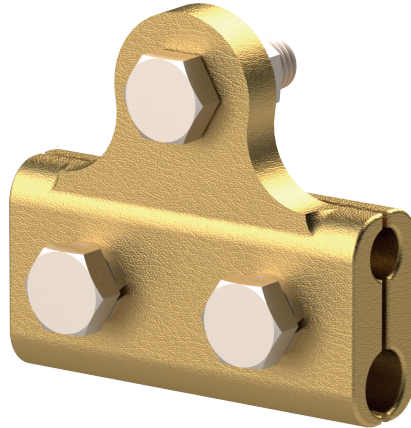




ZACISK MOSTKOWY 70-120; 120-120; 95-120

Osprzęt sieci trakcyjnej

nr kat.: 5590



DANE TECHNICZNE

nr katalogowy	nr normy lub rysunku	wymiar		zastosowanie	masa [kg]	zastępuje
		R1 [mm]	R2 [mm]			
5590-1	BN-81/9317-38	5,5	7,0	L70 – L120	1,25	–
5590-2	BN-81/9317-38	7,0	7,0	L120 – L120	1,25	–
5590-3	BN-81/9317-38	6,3	7,0	L95 – L120	1,25	–

Materiał

Szczęki: BA1032
Elementy złączne: A2

Parametry

Wytrzymałość na wyślizg: min. 15 kN

Uwagi

–

KUCAGROUP

www.kucagroup.pl

nr kat.: 5590

KUCA
OSPRZĘT TRAKCYJNY

KUCA Sp. z o.o.

tel. +48 91 83 470 41
faks +48 91 83 470 43
stargard@kucagroup.pl

Dział Handlowy

tel. kom. +48 533 528 559
handlowy@kucagroup.pl