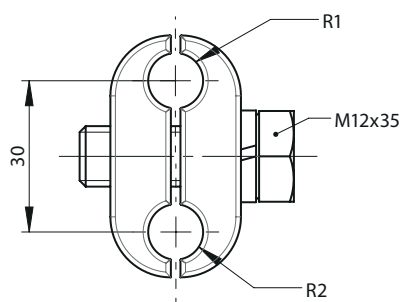
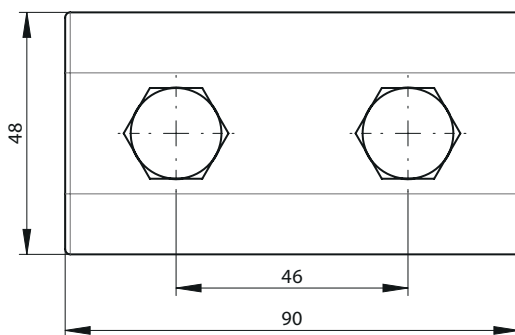
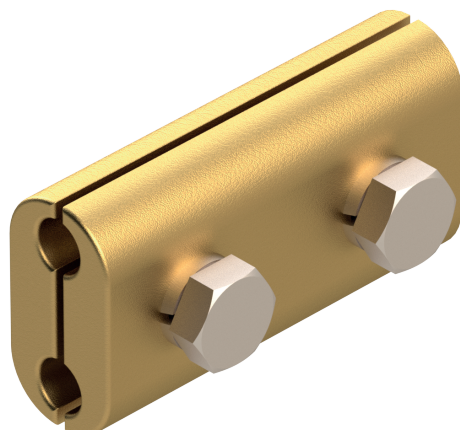




UCHWYT RÓWNOLEGŁY DO DWÓCH LIN 120-70; 120-95

Osprzęt sieci trakcyjnej

nr kat.: **5570-5, 6**



DANE TECHNICZNE

nr katalogowy	nr normy lub rysunku	wymiar		zastosowanie	masa [kg]	zastąpiony przez
		R1 [mm]	R2 [mm]			
5570-5	BN-81/9317-12	7,0	5,5	L120 – L70	0,7	5570-15
5570-6	BN-81/9317-12	7,0	6,3	L120 – L95	0,7	5570-16

Materiał

Szczęki: BA1032
Elementy złączne: A2

Uwagi

-

Parametry

Wytrzymałość na rozciąganie: 500 MPa
Granica plastyczności: 180 MPa
Twardość: 58 HRB
Wydłużenie A50: 20%
Przewodność elektryczna właściwa: 3,5 MS/m
Wytrzymałość na wyslizg: min. 15 kN

KUCAGROUP

www.kucagroup.pl

nr kat.: **5570-5, 6**

KUCA
OSPRZĘT TRAKCYJNY

KUCA Sp. z o.o.

tel. +48 91 83 470 41
faks +48 91 83 470 43
stargard@kucagroup.pl

Dział Handlowy

tel. kom. +48 533 528 559
handlowy@kucagroup.pl