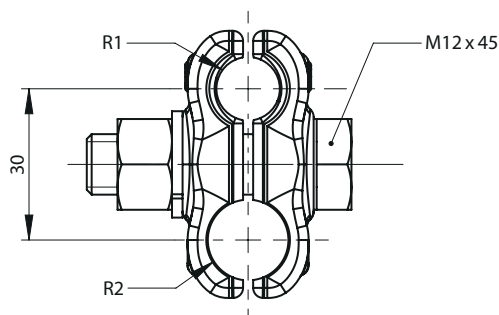
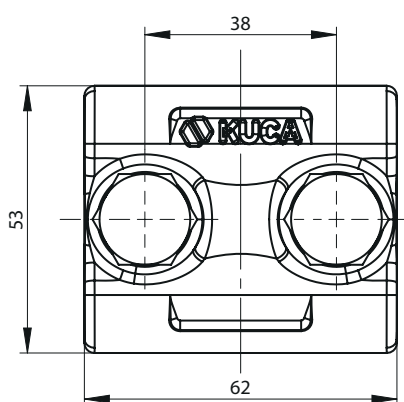




UCHWYT RÓWNOLEGŁY DO DWÓCH LIN 120-70; 120-95

Osprzęt sieci trakcyjnej

nr kat.: **5570-25, 26**



DANE TECHNICZNE

nr katalogowy	nr normy lub rysunku	wymiar		zastosowanie	masa [kg]	zastępuje
		R1 [mm]	R2 [mm]			
5570-25	5570.25-00.0.00	5,5	8,0	L120 – L70	0,4	5570-5
5570-26	5570.26-00.0.00	6,3	8,0	L120 – L95	0,4	5570-6

Materiał

Szczęki: CuZn37NiSi
Elementy złączne: A2

Uwagi

-

Parametry

Twardość: 150 HV10
Siła wyślizgu liny nośnej: 16 kN
Przewodność elektryczna: 12 MS/m

KUCAGROUP

www.kucagroup.pl

nr kat.: **5570-25, 26**

KUCA
OSPRZĘT TRAKCYJNY

KUCA Sp. z o.o.

tel. +48 91 83 470 41
faks +48 91 83 470 43
stargard@kucagroup.pl

Dział Handlowy

tel. kom. +48 533 528 559
handlowy@kucagroup.pl