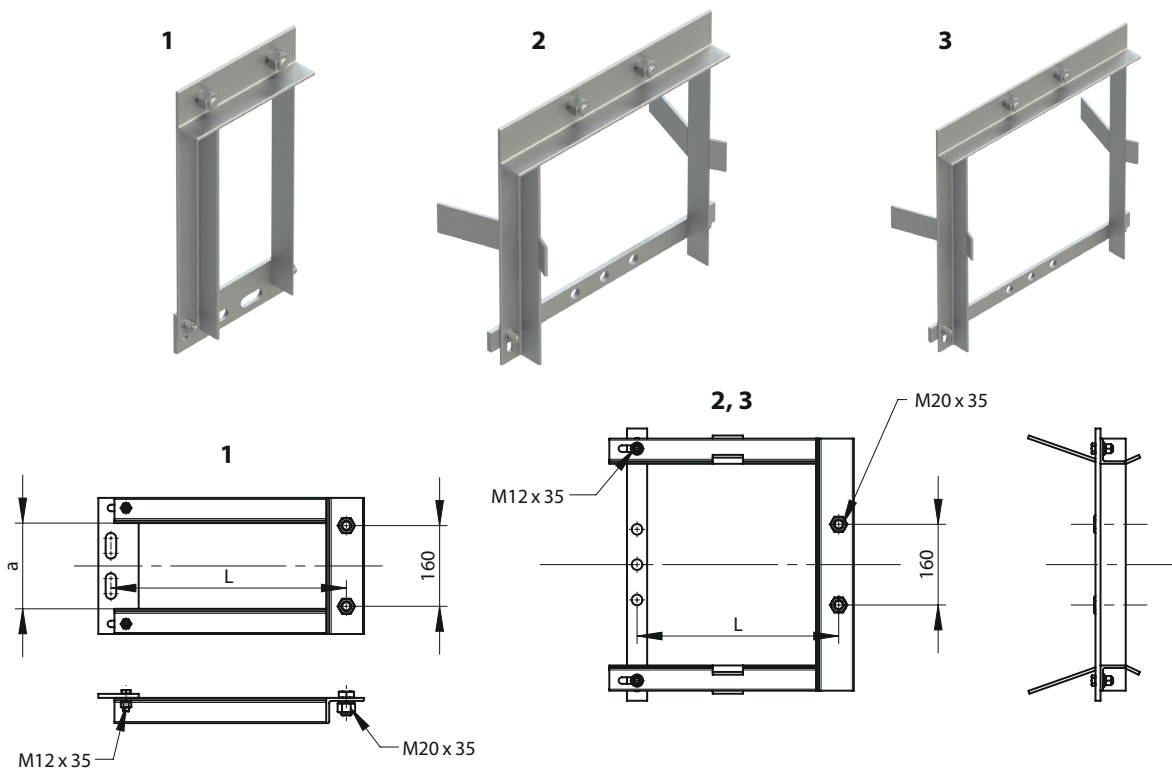




# UCHWYT PROWADNIC CIĘŻARÓW NAPRĘŻAJĄCYCH

Osprzęt sieci trakcyjnej

nr kat.: 5090



## DANE TECHNICZNE

nr katalogowy	nr normy lub rysunku	wymiar		masa [kg]	zastępuje
		L [mm]	a [mm]		
5090-1	105860-1	437-467	170	6,1	-
5090-2	105860-2	400-430	400	9,1	-
5090-3	E-5090-3	525-555	500	11,0	-

### Materiał

Elementy nośne: stal ocynkowana  
 Elementy złączne: stal ocynkowana

### Parametry

-

### Uwagi

Wyk. 1 – ciężary żeliwne i betonowe  
 Wyk. 2 – ciężary żeliwne i betonowe  $\varnothing$  306  
 Wyk. 3 – ciężary żeliwne i betonowe  $\varnothing$  400

KUCAGROUP

[www.kucagroup.pl](http://www.kucagroup.pl)

nr kat.: 5090

**KUCA**  
 OSPRZĘT TRAKCYJNY

**KUCA Sp. z o.o.**

tel. +48 91 83 470 41  
 faks +48 91 83 470 43  
 stargard@kucagroup.pl

**Dział Handlowy**

tel. kom. +48 533 528 559  
 handlowy@kucagroup.pl