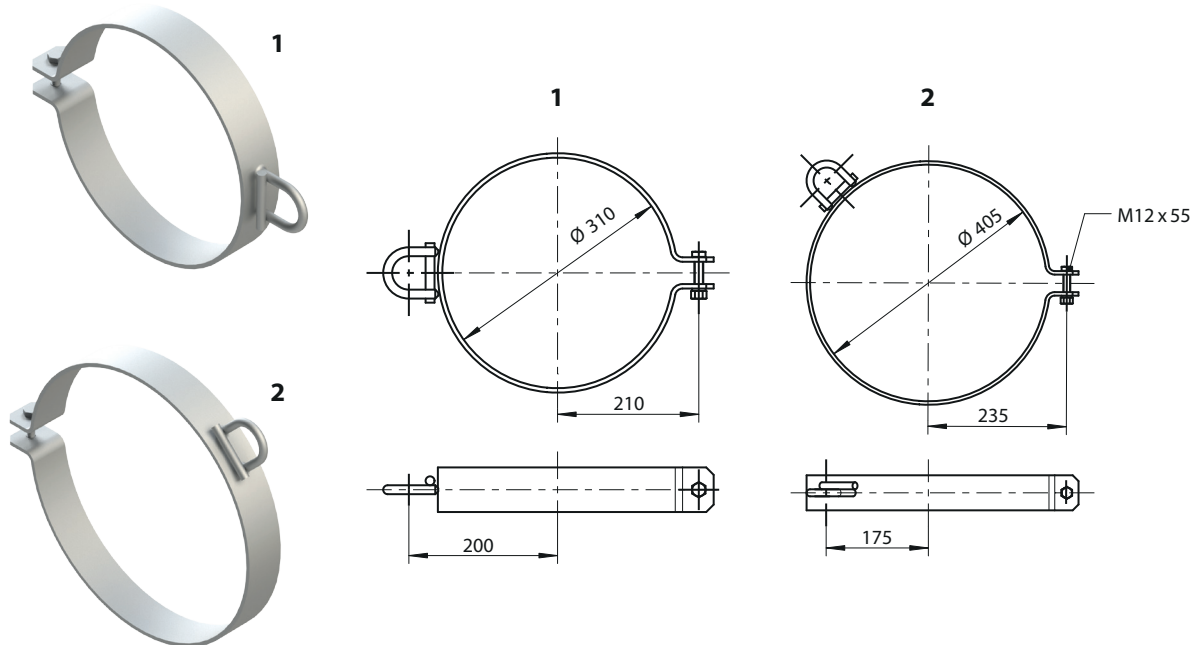




PIERŚCIEŃ PROWADZĄCY CIĘŻARY NAPRĘŻAJĄCE

Osprzęt sieci trakcyjnej

nr kat.: **5080**



DANE TECHNICZNE

nr katalogowy	nr normy lub rysunku	masa [kg]	zastępuje
5080-1	E-5080-1	3,35	-
5080-2	E-5080-2	3,8	-

Materiał

Elementy nośne: stal ocynkowana
Elementy złączne: stal ocynkowana

Uwagi

-

Parametry

-

KUCAGROUP

www.kucagroup.pl

nr kat.: **5080**

KUCA
OSPRZĘT TRAKCYJNY

KUCA Sp. z o.o.

tel. +48 91 83 470 41
faks +48 91 83 470 43
stargard@kucagroup.pl

Dział Handlowy

tel. kom. +48 533 528 559
handlowy@kucagroup.pl