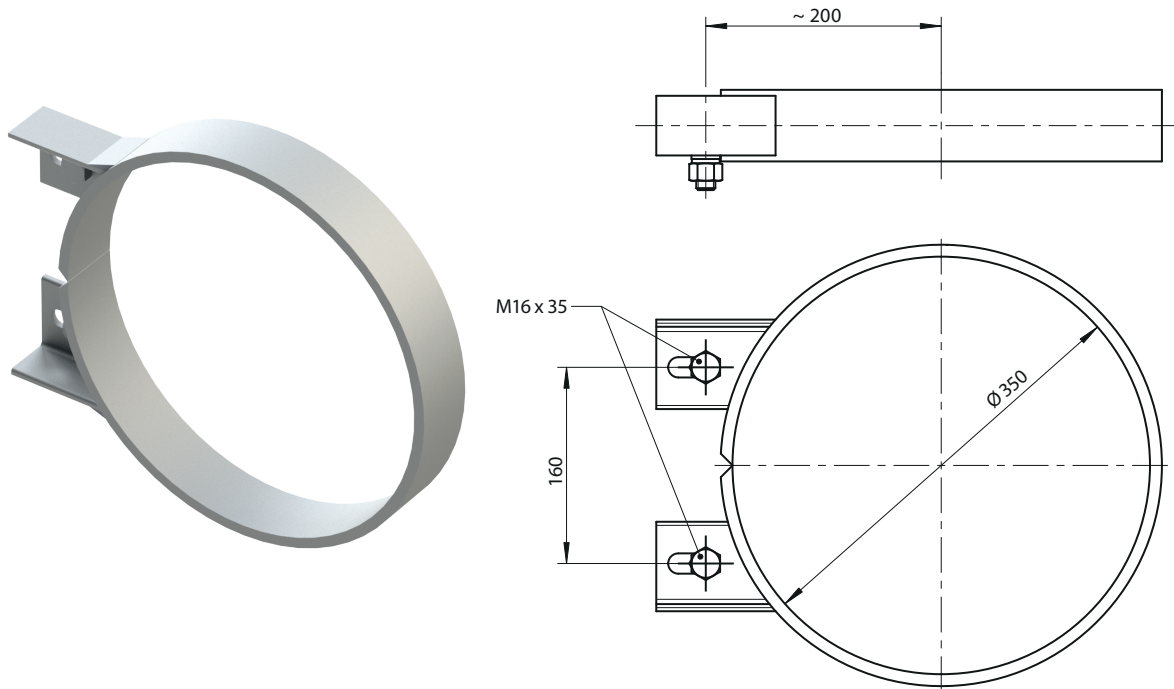




PIERŚCIEŃ PROWADNICY

Osprzęt sieci trakcyjnej

nr kat.: **5060**



DANE TECHNICZNE

nr katalogowy	nr normy lub rysunku	masa [kg]	zastępuje
5060-1	E-5060-1	6,8	-

Materiał

Elementy nośne: stal ocynkowana
Elementy złączne: stal ocynkowana

Parametry

-

Uwagi

-



www.kucagroup.pl

nr kat.: **5060**



KUCA Sp. z o.o.

tel. +48 91 83 470 41
faks +48 91 83 470 43
stargard@kucagroup.pl

Dział Handlowy

tel. kom. +48 533 528 559
handlowy@kucagroup.pl