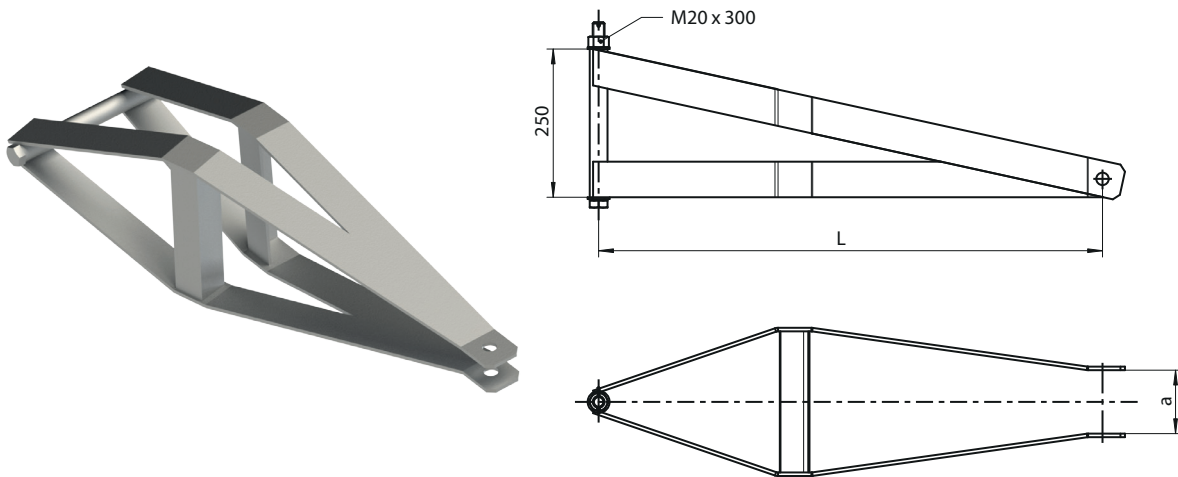




UCHWYT ROLEK LINOWYCH WYDŁUŻONY

Osprzęt sieci trakcyjnej

nr kat.: **5040**



DANE TECHNICZNE

nr katalogowy	nr normy lub rysunku	wymiar		masa [kg]	zastępuje
		L [mm]	a [mm]		
5040-1	105850-1	850	107	12,0	-
5040-2	105850-2	785	62	11,5	-
5040-3	E-5040-3	900	62	14,3	-

Materiał

Elementy nośne: stal ocynkowana
Elementy łączące: stal ocynkowana

Parametry

-

Uwagi

-

KUCAGROUP

www.kucagroup.pl

nr kat.: **5040**

KUCA
OSPRZĘT TRAKCYJNY

KUCA Sp. z o.o.

tel. +48 91 83 470 41
faks +48 91 83 470 43
stargard@kucagroup.pl

Dział Handlowy

tel. kom. +48 533 528 559
handlowy@kucagroup.pl