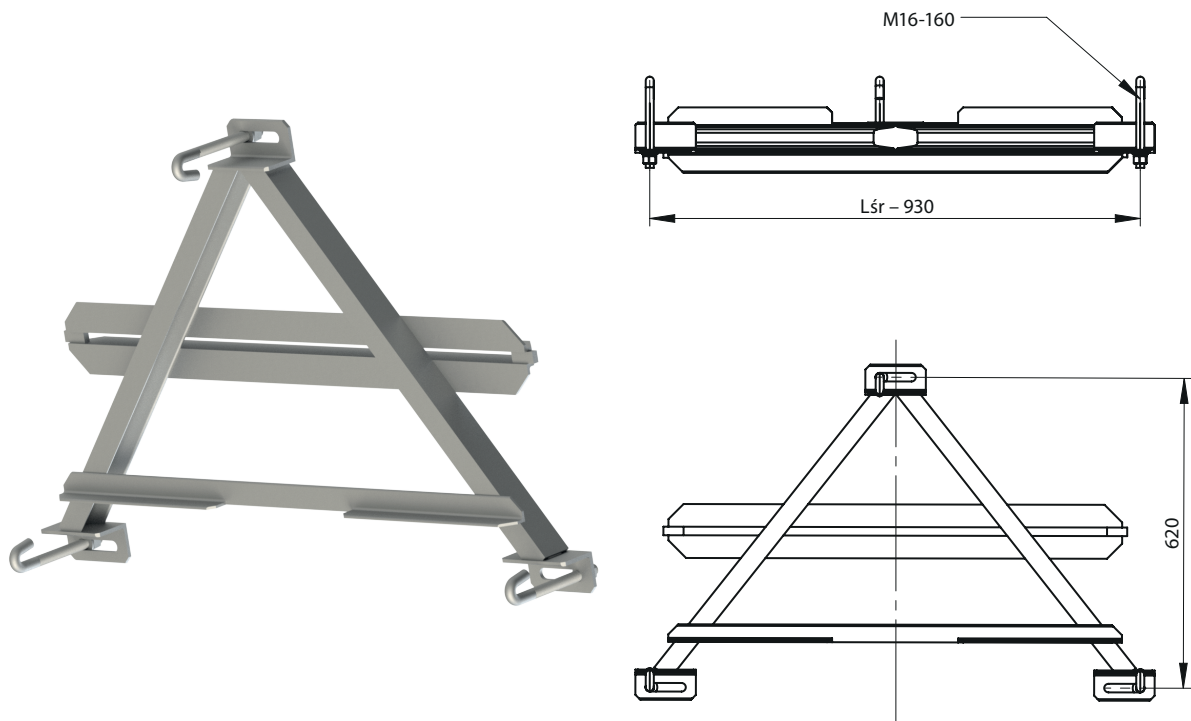




KONSTRUKCJA DO PODWIESZENIA IZOLATORA DO MOSTU BRAMKI I WYSIĘGU

Osprzęt sieci trakcyjnej

nr kat.: 4870



DANE TECHNICZNE

nr katalogowy	nr normy lub rysunku	masa [kg]	zastępuje
4870-1	E-3-4870-1	18,7	-

Materiał

Elementy nośne: stal ocynkowana
Elementy złączne: stal ocynkowana

Uwagi

-

Parametry

-



www.kucagroup.pl

nr kat.: 4870



KUCA Sp. z o.o.

tel. +48 91 83 470 41
faks +48 91 83 470 43
stargard@kucagroup.pl

Dział Handlowy

tel. kom. +48 533 528 559
handlowy@kucagroup.pl