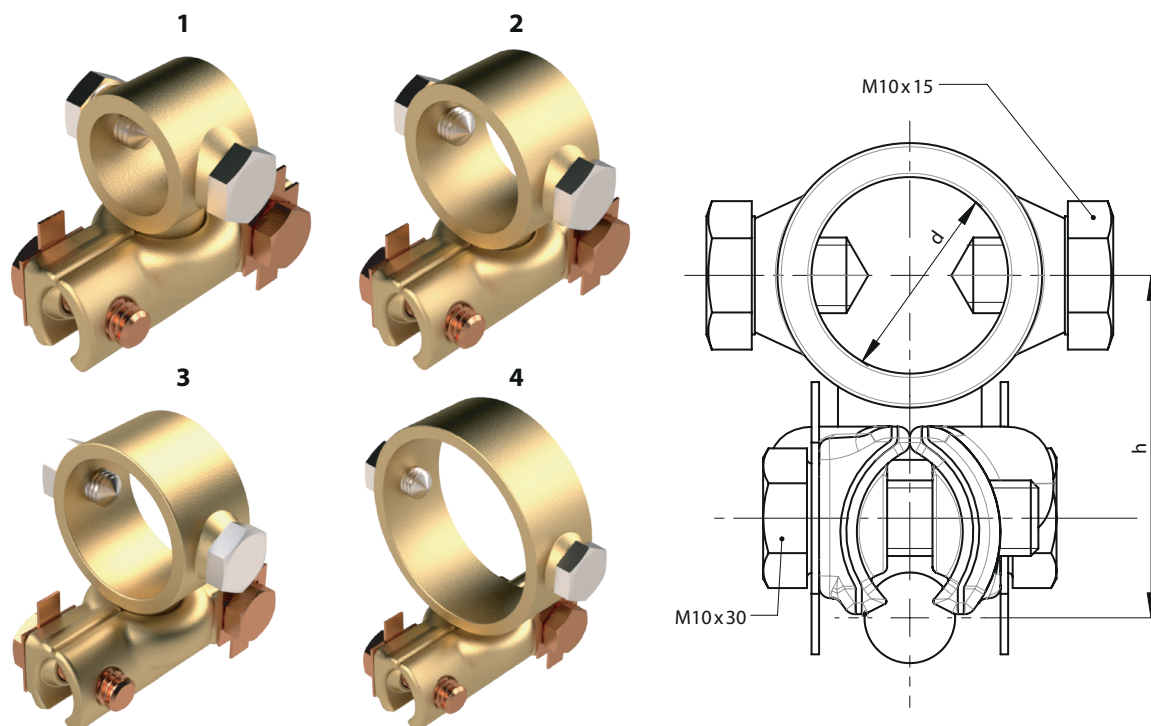




UCHWYT PRZEGUBOWY WYSIĘGNIKOWY DO PRZEWODU JEZDNEGO

Osprzęt sieci trakcyjnej

nr kat.: 4120



DANE TECHNICZNE

nr katalogowy	nr normy lub rysunku	wymiar		masa [kg]	zastępuje
		d [mm]	h [mm]		
4120-1	BN-65/9317-16	26	48	0,47	–
4120-2	BN-65/9317-16	37	53	0,50	–
4120-3	BN-65/9317-16	40	55	0,55	–
4120-4	E-4120-4	62	50	0,60	–

Materiał

Objemka , szczęki: BA1032
Elementy złączne: Cu, A2

Parametry

Wytrzymałość na rozrywanie min. 0,6 kN

Uwagi

–

KUCAGROUP

www.kucagroup.pl

nr kat.: 4120

KUCA
OSPRZĘT TRAKCYJNY

KUCA Sp. z o.o.

tel. +48 91 83 470 41
faks +48 91 83 470 43
stargard@kucagroup.pl

Dział Handlowy

tel. kom. +48 533 528 559
handlowy@kucagroup.pl