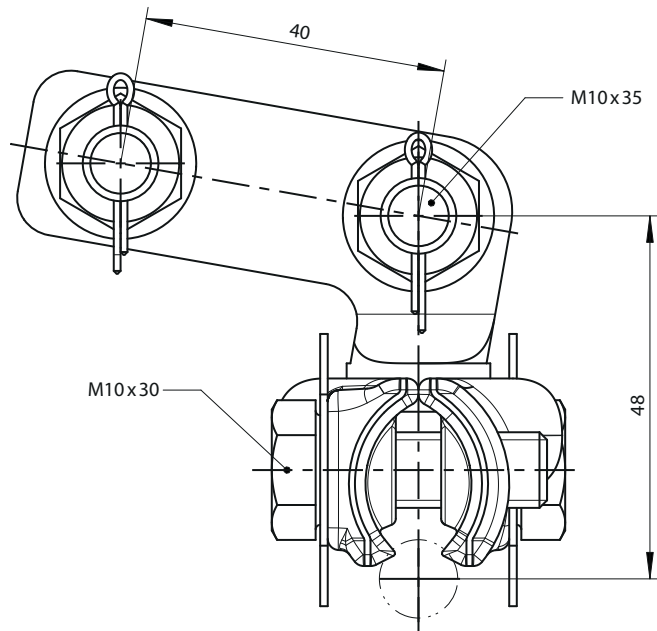
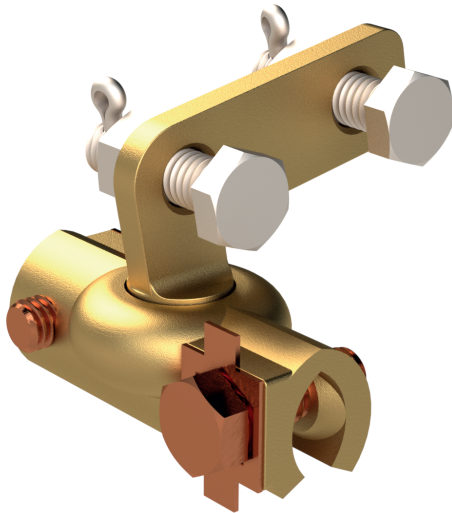




# UCHWYT PRZEGUBOWY DO PRZEWODU JEZDNEGO

Osprzęt sieci trakcyjnej

nr kat.: 4110



## DANE TECHNICZNE

nr katalogowy	nr normy lub rysunku	zastosowanie	masa [kg]	zastępuje
4110-1	BN-79/9317-15	Djp100	0,47	-

### Materiał

Łącznik, szczęki: BA1032  
Elementy złączne: Cu, A2

### Uwagi

-

### Parametry

Wytrzymałość na rozrywanie min. 0,75 kN

KUCAGROUP

[www.kucagroup.pl](http://www.kucagroup.pl)

nr kat.: 4110

**KUCA**  
OSPRZĘT TRAKCYJNY

**KUCA Sp. z o.o.**

tel. +48 91 83 470 41  
faks +48 91 83 470 43  
stargard@kucagroup.pl

**Dział Handlowy**

tel. kom. +48 533 528 559  
handlowy@kucagroup.pl