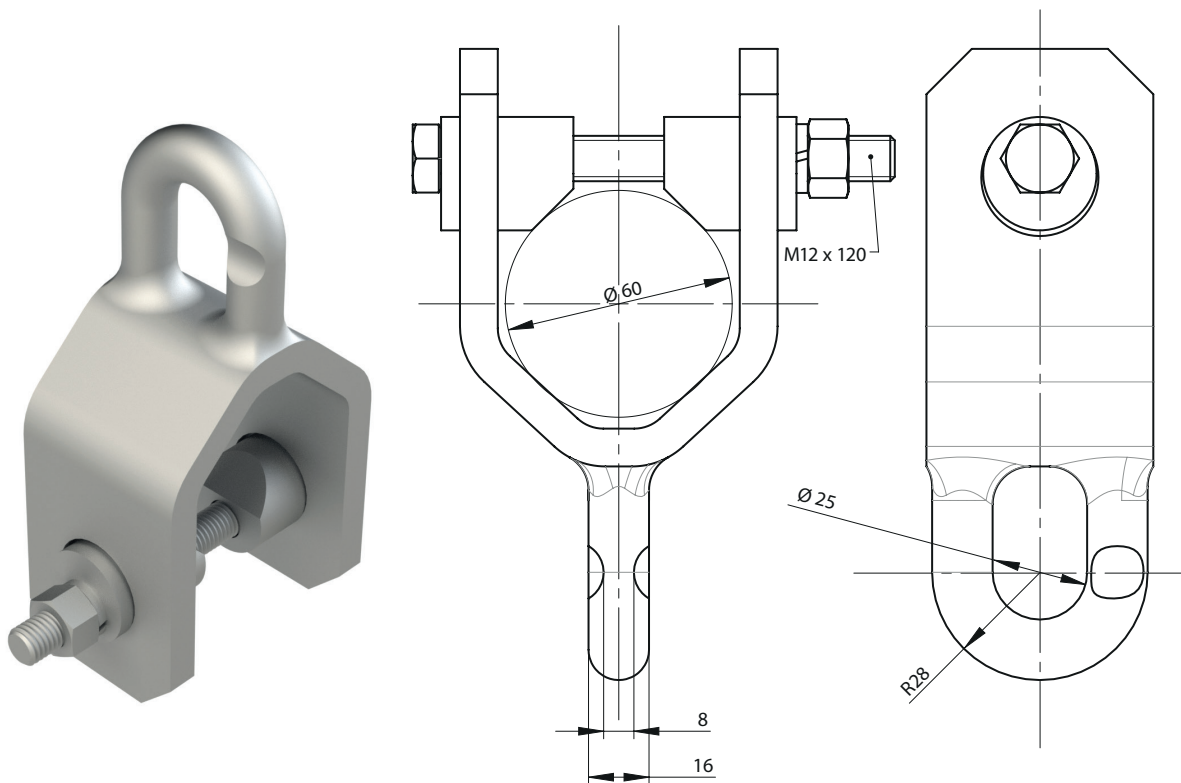




UCHWYT MOCUJĄCY UKOŚNIKA RUROWEGO

Osprzęt sieci trakcyjnej

nr kat.: 4050



DANE TECHNICZNE

nr katalogowy	nr normy lub rysunku	zastosowanie	masa [kg]	zastępuje
4050-1	BN-80/9317-124	-	1,85	-

Materiał

Elementy nośne: stal ocynkowana
Elementy złączne: stal ocynkowana

Parametry

Wytrzymałość na wyślizg min. 9 kN
Wytrzymałość na rozrywanie min. 9 kN

Uwagi

-



www.kucagroup.pl

nr kat.: 4050



KUCA Sp. z o.o.

tel. +48 91 83 470 41
faks +48 91 83 470 43
stargard@kucagroup.pl

Dział Handlowy

tel. kom. +48 533 528 559
handlowy@kucagroup.pl