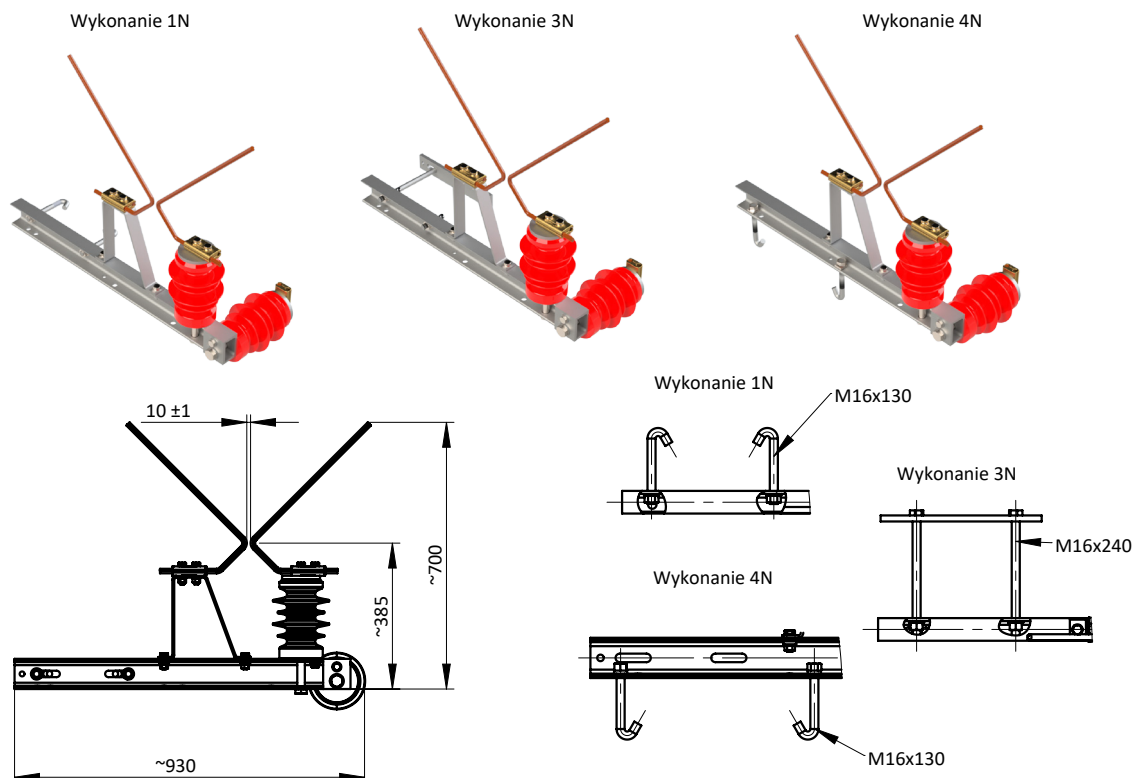




ODGROMNIK ROŻKOWY Z IZOLATOREM ZABEZPIELAJĄCYM

Osprzęt sieci trakcyjnej

nr kat.: **7310**



DANE TECHNICZNE

nr katalogowy	nr normy lub rysunku	zastosowanie	masa [kg]	zastępuje
7310-1N	7310-1N.00.0.00	słupy stalowe	21,6	7310-1
7310-3N	7310-3N.00.0.00	słupy żelbetonowe	23,2	7310-3
7310-4N	7310-4N.00.0.00	dźwigary bramek	21,6	7310-4

Materiał

Elementy przewodzące: Cu
Elementy złączne: A2, stal ocynkowana
Elementy nośne: stal ocynkowana, OH18N9

Parametry

Uwagi

-

KUCA GROUP

www.kucagroup.pl

nr kat.: **7310**

KUCA
OSPRZĘT TRAKCYJNY

KUCA Sp. z o.o.

tel. +48 91 83 470 41
faks +48 91 83 470 43
stargard@kucagroup.pl

Dział Handlowy

tel. kom. +48 533 528 559
handlowy@kucagroup.pl