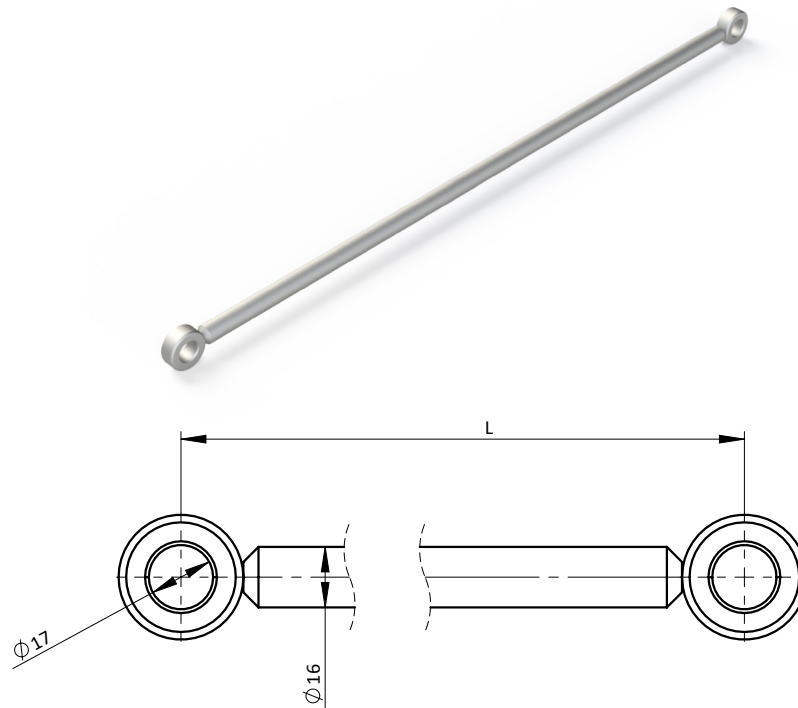




ODCIĄGI UKOŚNIKA RUROWEGO PRZECHYLNEGO

Osprzęt sieci trakcyjnej

nr kat.: **6007**



DANE TECHNICZNE

nr katalogowy	nr normy lub rysunku	wymiar [mm]	masa [kg]	zastępuje
		L		
6007-1	1 BN-84/9318-06	650	1,10	-
6007-2	2 BN-84/9318-06	950	1,55	-
6007-3	3 BN-84/9318-06	1250	2,05	-
6007-4	4 BN-84/9318-06	1550	2,50	-
6007-5	5 BN-84/9318-06	1850	3,00	-
6007-6	6 BN-84/9318-06	2150	3,45	-
6007-7	7 BN-84/9318-06	2450	3,95	-
6007-8	8 BN-84/9318-06	2750	4,40	-
6007-9	E-1-6007-9	3050	4,95	-
6007-10	E-1-6007-10	3350	5,40	-

Material

Elementy nośne: stal ocynkowana

Parametry

-



www.kucagroup.pl

nr kat.: **6007**



KUCA Sp. z o.o.

tel. +48 91 83 470 41

faks +48 91 83 470 43

stargard@kucagroup.pl

Dział Handlowy

tel. kom. +48 533 528 559

handlowy@kucagroup.pl