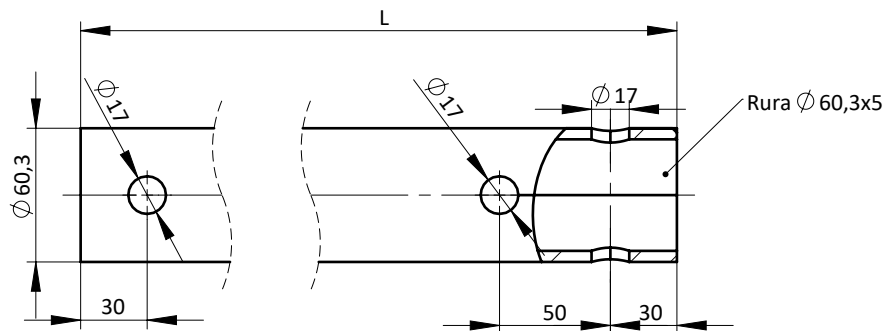
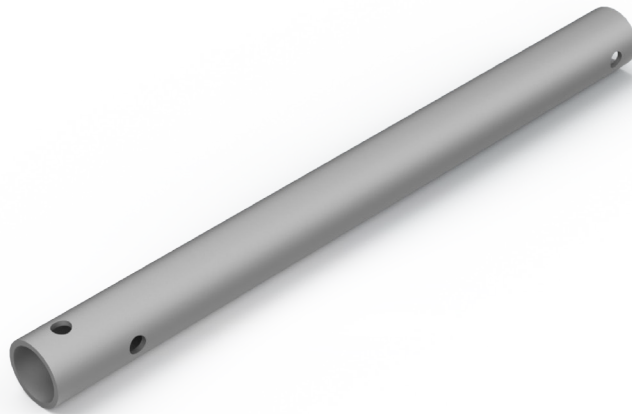




# WYSIĘGNIKI RUROWE SPECJALNE

Osprzęt sieci trakcyjnej

nr kat.: **6003**



## DANE TECHNICZNE

nr katalogowy	nr normy lub rysunku	wymiar [mm]	masa [kg]	zastępuje
		L		
6003-1	E-6003-1	700	4,75	-
6003-2	E-6003-2	1000	6,80	-
6003-3	E-6003-3	1300	8,80	-
6003-4	E-6003-4	1600	10,85	-
6003-5	E-6003-5	1900	12,90	-
6003-6	E-6003-6	2200	14,95	-
6003-7	E-6003-7	2500	16,95	-
6003-8	E-6003-8	2800	19,00	-
6003-9	E-6003-9	3450	23,40	-
6003-10	E-6003-10	3750	25,45	-

### Material

Elementy nośne: stal ocynkowana

### Parametry

-

KUCAGROUP

[www.kucagroup.pl](http://www.kucagroup.pl)

nr kat.: **6003**

**KUCA**  
OSPRZĘT TRAKCYJNY

**KUCA Sp. z o.o.**

tel. +48 91 83 470 41

faks +48 91 83 470 43

[stargard@kucagroup.pl](mailto:stargard@kucagroup.pl)

**Dział Handlowy**

tel. kom. +48 533 528 559

[handlowy@kucagroup.pl](mailto:handlowy@kucagroup.pl)