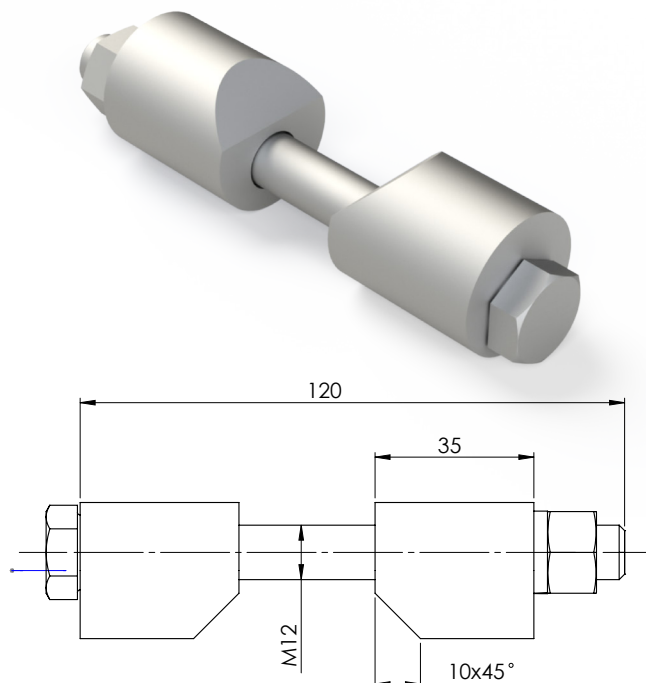




KLIN ZACISKOWY - KOMPLET

Osprzęt sieci trakcyjnej

nr kat.: **4100**



DANE TECHNICZNE

nr katalogowy	nr normy lub rysunku	masa [kg]	zastępuje
4100-1	E - 4100	0,4	-

Materiał

Elementy nośne: stal ocynkowana
Elementy złączne: stal ocynkowana

Parametry

-

Uwagi

-

 **KUCAGROUP**

www.kucagroup.pl

nr kat.: **4100**

 **KUCA**
OSPRZĘT TRAKCYJNY

KUCA Sp. z o.o.

tel. +48 91 83 470 41
faks +48 91 83 470 43
stargard@kucagroup.pl

Dział Handlowy

tel. kom. +48 533 528 559
handlowy@kucagroup.pl