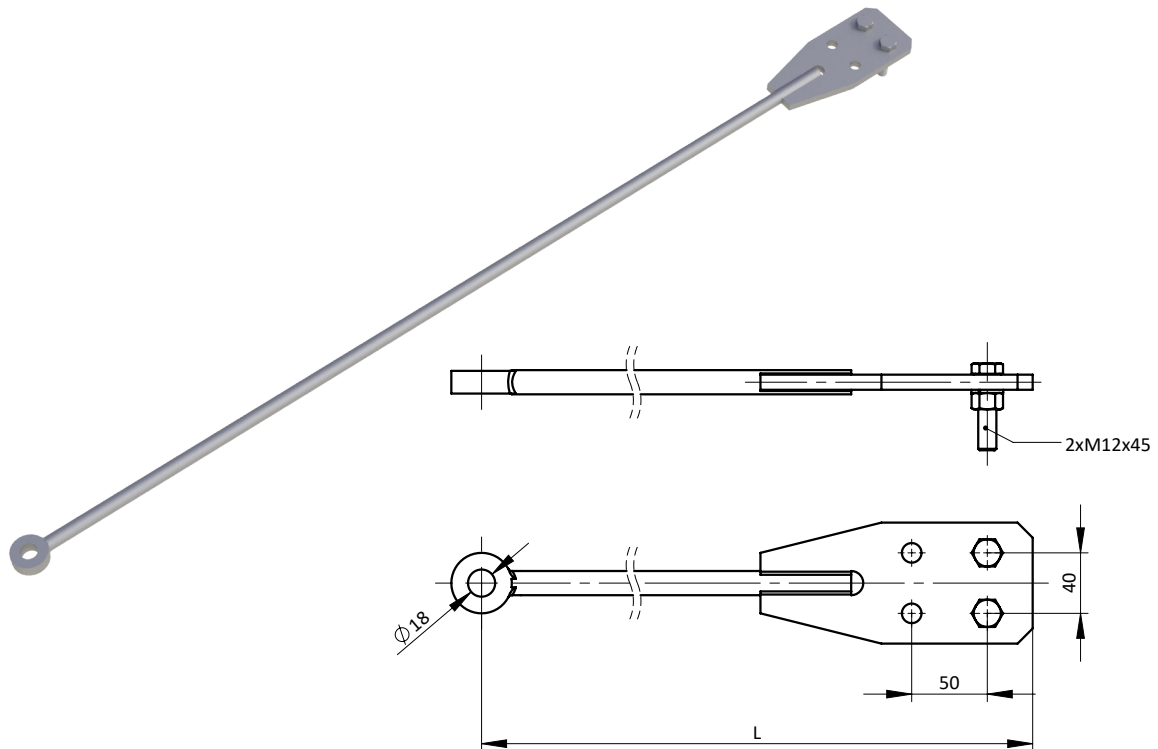




ODCIĄG PRZECHYLNÝ

Osprzęt sieci trakcyjnej

nr kat.: 4030



DANE TECHNICZNE

nr katalogowy	nr normy lub rysunku	wymiar [mm]	masa [kg]	zastępuje
		L		
4030-2	E-4030-2	1150	3,1	-
4030-3	E-4030-3	1600	3,8	-
4030-4	E-4030-4	2050	4,5	-

Materiał

Elementy nośne: stal ocynkowana
Elementy złączne: stal ocynkowana

Parametry

-

Uwagi

-

KUCAGROUP

www.kucagroup.pl

nr kat.: 4030

KUCA
OSPRZĘT TRAKCYJNY

KUCA Sp. z o.o.

tel. +48 91 83 470 41
faks +48 91 83 470 43
stargard@kucagroup.pl

Dział Handlowy

tel. kom. +48 533 528 559
handlowy@kucagroup.pl