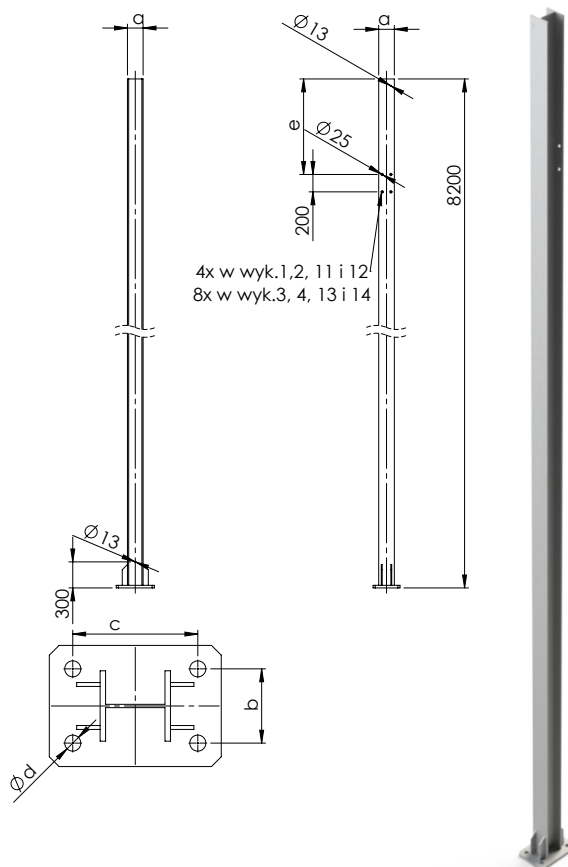




SŁUPY TRAKCYJNE DWUTEOWNIKOWE 8,2M MOCOWANE NA ŚRUBY FUNDAMENTOWE

Osprzęt sieci trakcyjnej

nr kat.: 1665



DANE TECHNICZNE

nr katalogowy	nr normy lub rysunku	Wymiar [mm]					masa [kg]	zastępuje
		a	b	c	d	e		
1665-1	E-3-1665-1	180	190	320	41	1100	457	-
1665-2	E-3-1665-2	200	225	385	47	1100	557	-
1665-3	E-3-1665-3	220	225	435	53	1100	675	-
1665-4	E-3-1665-4	240	255	435	53	1100	770	-
1665-11	582119-1	180	190	320	43	1000	456	-
1665-12	582119-2	200	225	385	49	1000	556	-
1665-13	582119-3	220	225	385	49	1000	640	-
1665-13	582119-4	240	255	435	55	1000	751	-

Material

Elementy nośne: stal ocynkowana + powłoka lakiernicza

Parametry

-

KUCA GROUP

www.kucagroup.pl

nr kat.: 1665

KUCA
OSPRZĘT TRAKCYJNY

KUCA Sp. z o.o.

tel. +48 91 83 470 41
faks +48 91 83 470 43
stargard@kucagroup.pl

Dział Handlowy

tel. kom. +48 533 528 559
handlowy@kucagroup.pl