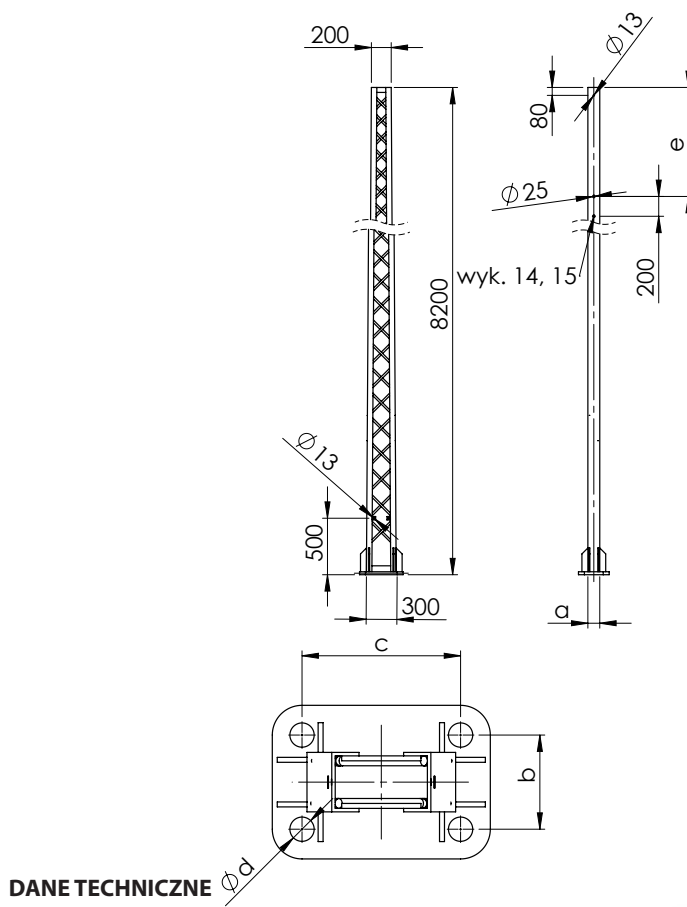




# SŁUPY TRAKCYJNE Z KRATĄ TRÓJKĄTNĄ 8,2M MOCOWANE NA ŚRUBY FUNDAMENTOWE

Osprzęt sieci trakcyjnej

nr kat.: **1611**



## DANE TECHNICZNE

nr katalogowy	nr normy lub rysunku	Wymiar [mm]					masa [kg]	zastępuje
		a	b	c	d	e		
1611-1	E-3-1611-1	120	190	320	41	1100	330	-
1611-2	E-3-1611-2	140	225	385	47	1100	392	-
1611-3	E-3-1611-3	160	225	385	47	1100	438	-
1611-4	E-3-1611-4	180	255	435	53	1100	507	-
1611-5	E-3-1611-5	200	255	435	53	1100	562	-
1611-11	582113-1	120	190	320	43	1000	306	-
1611-12	582113-2	140	225	385	49	1000	368	-
1611-13	582113-3	160	225	385	49	1000	413	-
1611-14	582113-4	180	255	435	55	1000	480	-
1611-15	582113-5	200	255	435	55	1000	534	-

### Material

Elementy nośne: stal ocynkowana + powłoka  
lakiernicza

### Parametry



[www.kucagroup.pl](http://www.kucagroup.pl)

nr kat.: **1611**



OSPRZĘT TRAKCYJNY

### KUCA Sp. z o.o.

tel. +48 91 83 470 41  
faks +48 91 83 470 43  
stargard@kucagroup.pl

### Dział Handlowy

tel. kom. +48 533 528 559  
handlowy@kucagroup.pl