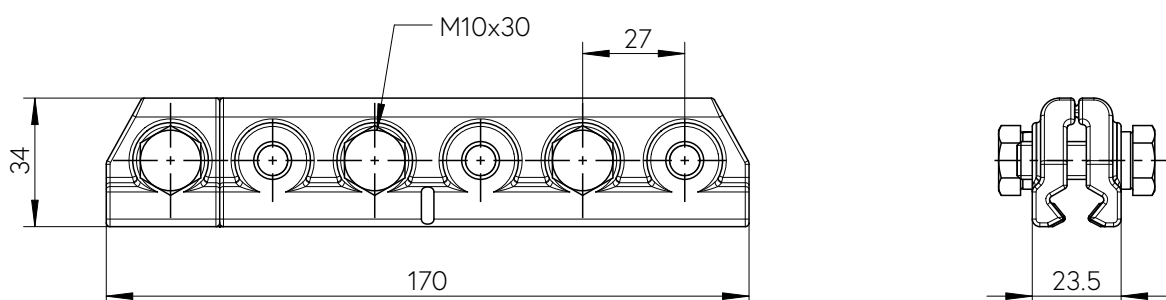
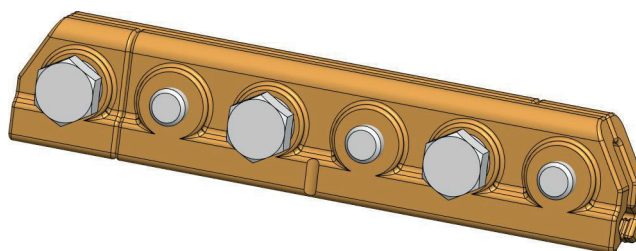




ZŁĄCZKA PRZEWODU JEZDNEGO ŚRUBOWA DZIELONA CuZn37NiSi

nr kat.: 5210-5



**1 OSOBA
2 MINUTY**

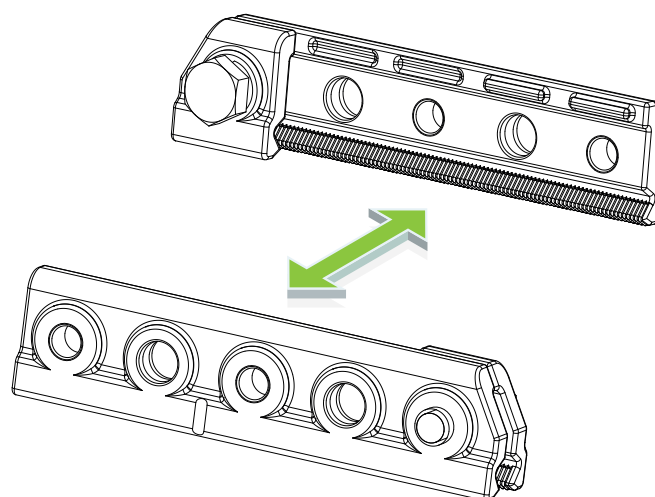
Budowa złączki została pomyślana tak, aby po zablokowaniu przeciętych drutów jedna osoba mogła połączyć dwa druty złączką sześćśrubową w czasie nieprzekraczającym 2 minut.

INSTRUKCJA MONTAŻU

1

Złączkę rozkręcić –
Cztery wewnętrzne śruby
wykręcić; dwie zewnętrzne
poluzować tak, aby łatwo dało
się wsunąć rowkami przewód
w szczęki złączki.

Złączkę dzielimy na dwa
identyczne zespoły składające się
z półszczęki długiej i krótkiej.



Wersja 03/2021 • 05.03.2021



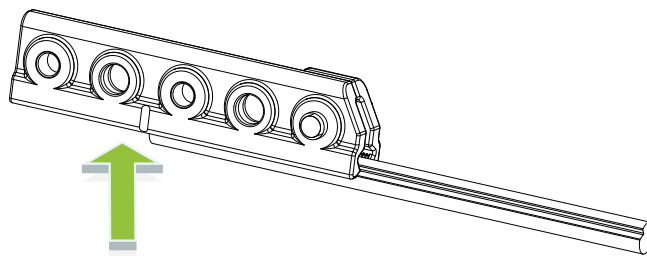
ZŁĄCZKA PRZEWODU JEZDNEGO ŚRUBOWA DZIELONA CuZn37NiSi

nr kat.: 5210-5

2

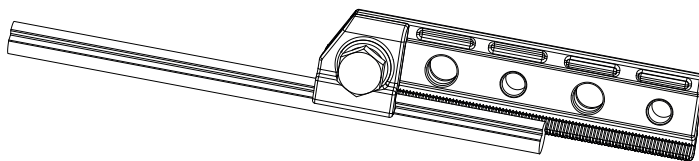
Do jednego zespołu półszcęk wprowadzić przewód od strony półszcęki krótkiej, rowkami w kierunku szczęk.

Gdy przewód osiągnie znacznik wyfrezowany na półszczęce dłuższej, dokręcić wstępnie śrubę mocującą półszczęcę krótką.



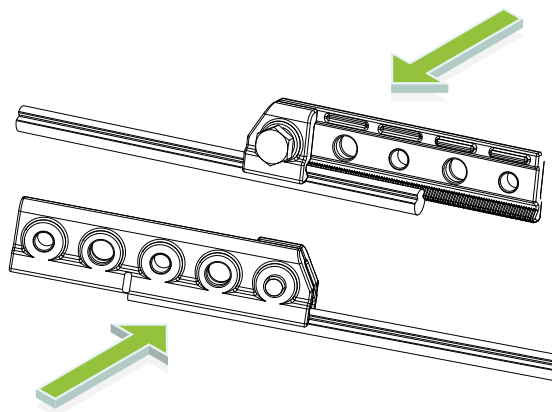
3

Powtórzyć czynności z drugim przewodem i drugą szczęką



4

Zespoły złożyć do siebie, aby przewody znalazły się na jednej wysokości. Pomoże w tym wyłobienie labiryntowe w półszczętkach dłuższych.



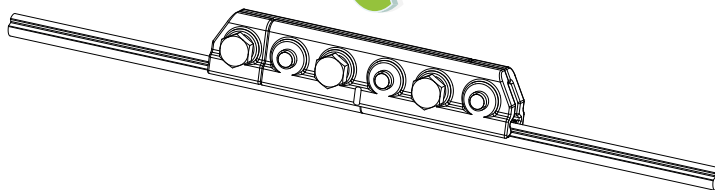
5

Wkręcić pozostałe cztery śruby, a następnie dokręcić je momentem 70Nm.



6

Dokręcić zewnętrzne śruby momentem 70Nm.



Złączka jest gotowa do obciążenia

KUCAGROUP

KUCA
OSPRZĘT TRAKCYJNY

Dział Wsparcia Technicznego
Tomasz Byszewski
tel. kom. +48 533 525 652

KUCA Sp. z o.o.
ul. Pierwszej Brygady 35
73-110 Stargard
tel. +48 91 83 470 41
stargard@kucagroup.pl

www.kucagroup.pl

Wersja 03/2021 • 05.03.2021