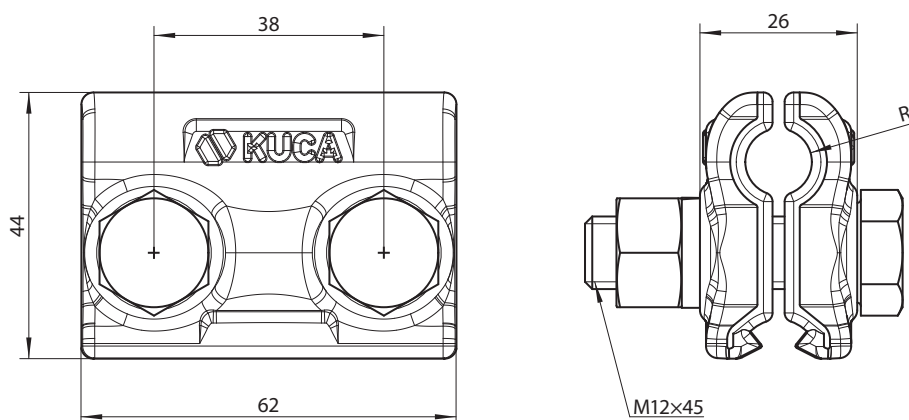
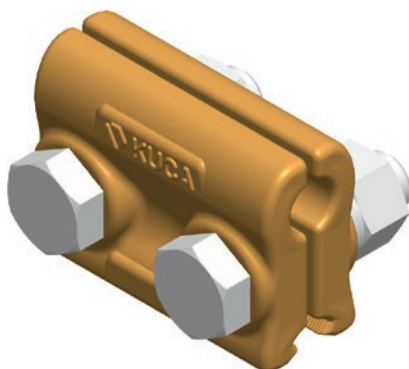




Uchwyt równoległy przewodu jezdnego z linami nośnymi Parallel contact wire groove clamp with catenary lines

Osprzęt sieci trakcyjnej

nr kat.: **6410-25, 26, 27**



Dane techniczne

nr katalogowy	nr normy lub rysunku	wymiar	zastosowanie	masa [kg]	zastępuje
		R [mm]			
6410-25	6410.25-00.0.00	5,5	L70-Djp100	0,47	6410-5
6410-26	6410.26-00.0.00	6,3	L95-Djp100	0,49	6410-6
6410-27	6410.27-00.0.00	7,0	L120-Djp100	0,48	6410-7

Material

Szczęki: CuZn37NiSi
Elementy złączne: A2

Uwagi

-

Parametry

Twardość: 150 HV10
Siła wyślizgu liny nośnej: 16 kN (MD = 60 Nm)
Przewodność elektryczna: 12 MS/m
Siła wyślizgu przewodu jezdnego: 16 kN (MD = 60 Nm)

nr kat.: **6410-25, 26, 27**



Dział Handlowy:
Bożena Kuca
tel. kom. +48 510 006 481
b.kuca@kuca.com.pl

konsultant
tel. kom. +48 533 528 559

KUCA Sp. z o.o.
tel. +48 91 83 470 41
faks +48 91 83 470 43
stargard@kuca.com.pl
www.kuca.com.pl