



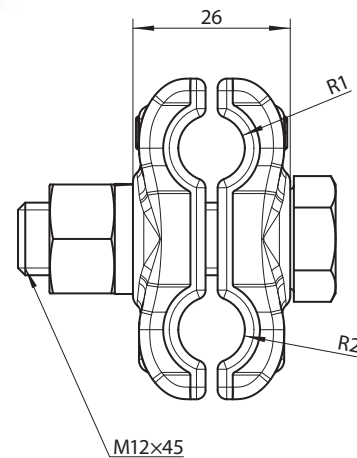
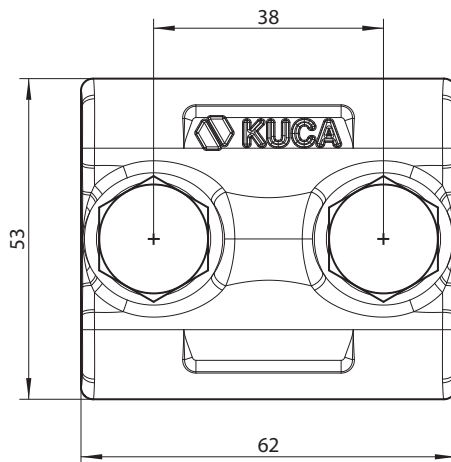
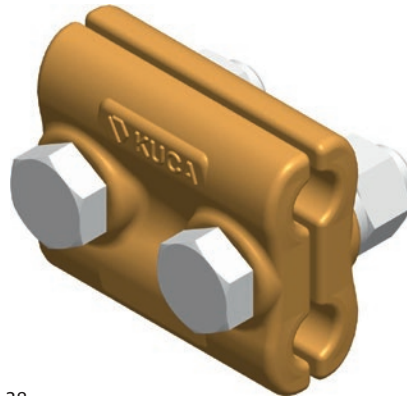
Uchwyt równoległy do dwóch lin 120-70; 120-95

Parallel connecting clamp for catenary wires

120-70; 120-95

Osprzęt sieci trakcyjnej

nr kat.: **5550-25, 26**



Dane techniczne

nr katalogowy	nr normy lub rysunku	wymiar		zastosowanie	masa [kg]	zastępuje
		R1 [mm]	R2 [mm]			
5550-25	5550.25-00.0.00	5,5	7,9	L150 – L70	0,19	5550-5
5550-26	5550.26-00.0.00	6,3	7,9	L150 – L95	0,18	5550-6

Material

Szczęki: CuZn37NiSi
Elementy złączne: A2

Uwagi

-

Parametry

Twardość: 150 HV10
Siła wyślizgu liny nośnej: 16 kN (MD = 60 Nm)
Przewodność elektryczna: 12 MS/m

nr kat.: **5550-25, 26**



Dział Handlowy:
Bożena Kuca
tel. kom. +48 510 006 481
b.kuca@kuca.com.pl

konsultant
tel. kom. +48 533 528 559

KUCA Sp. z o.o.
tel. +48 91 83 470 41
faks +48 91 83 470 43
stargard@kuca.com.pl
www.kuca.com.pl