

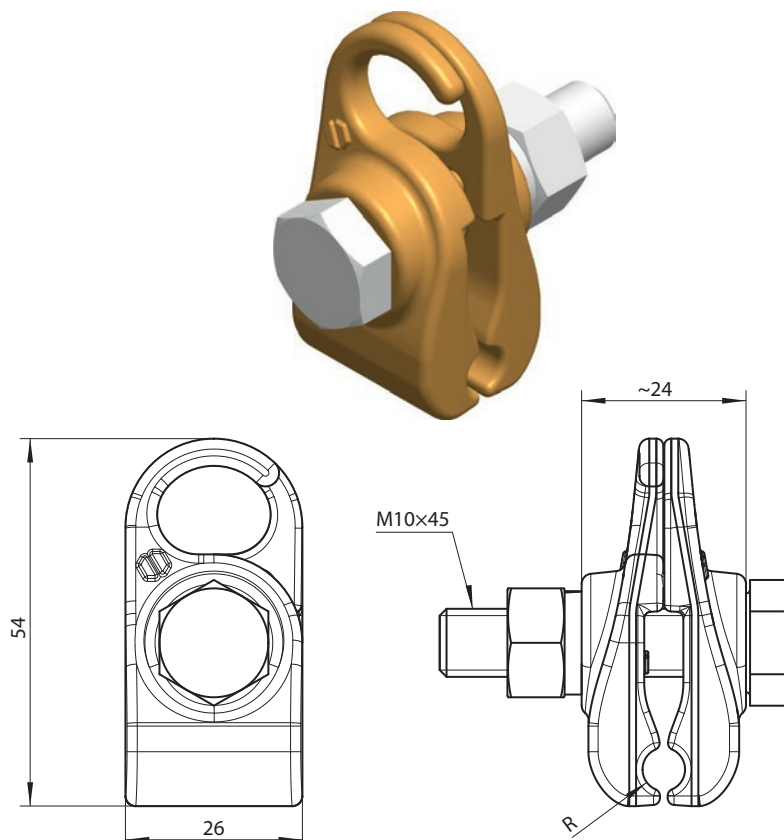


Uchwyt wieszakowy uniwersalny ślizgowy

Universal sliding hanger clamp for catenary wire

Osprzęt sieci trakcyjnej

nr kat.: **5440-12, 13, 16, 17, 18, 19**



Dane techniczne

nr katalogowy	nr normy lub rysunku	zastosowanie		wymiar	masa [kg]	zastępuje
		zacisk	ślizg	R [mm]		
5440-12	5440.12-00.0.00	L25	-	3,2	0,16	5440-2
5440-13	5440.13-00.0.00	L35	-	3,8	0,15	5440-3
5440-16	5440.16-00.0.00	L95	L25/L35	5,5	0,14	5440-6
5440-17	5440.17-00.0.00	L120	-	6,3	0,14	5440-7
5440-18	5440.18-00.0.00	L150	-	7,0	0,13	5440-8
5440-19	5440.19-00.0.00	L 185	L95/L120	8,0	0,13	5440-9

Material

Szczęki: CuZn37NiSi
Elementy złączne: A2

Parametry

Twardość: 150 HV10
Przewodność elektryczna: 12 MS/m

Uwagi

-

nr kat.: **5440-12, 13, 16, 17, 18, 19**



Dział Handlowy:

Bożena Kuca
tel. kom. +48 510 006 481
b.kuca@kuca.com.pl

konsultant
tel. kom. +48 533 528 559

KUCA Sp. z o.o.

tel. +48 91 83 470 41
faks +48 91 83 470 43
stargard@kuca.com.pl
www.kuca.com.pl