

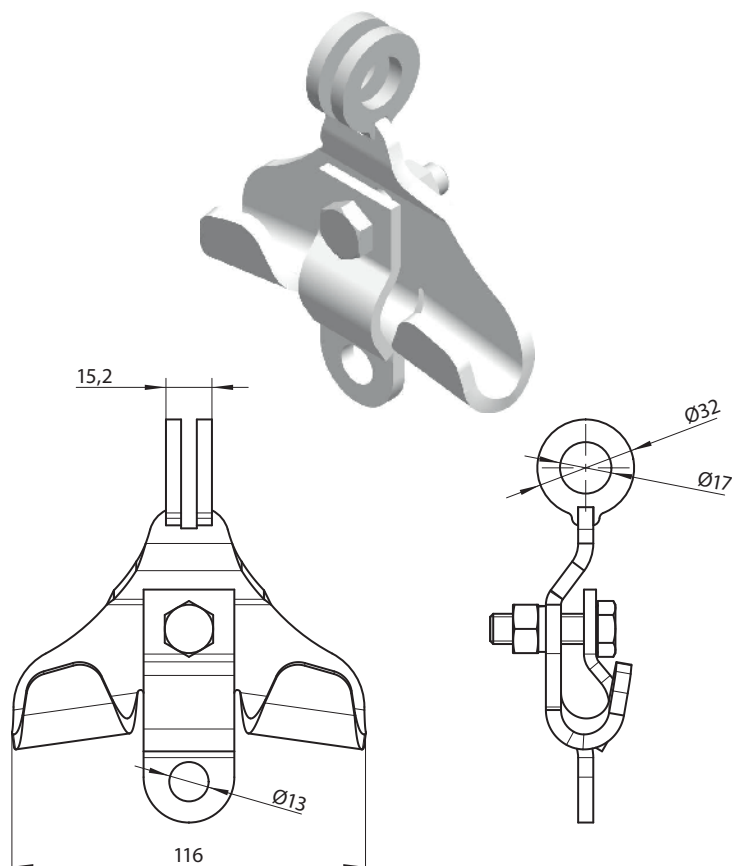


Uchwyt podwieszeniowy do lin – złącze oczkowe

Suspension clamp for catenary wires with slot

Osprzęt sieci trakcyjnej

nr kat.: **4140-5**



Dane techniczne

nr katalogowy	nr normy lub rysunku	zastosowanie	masa [kg]	zastępuje
4140-5	4140.05-00.0.00	L70 ÷ L150	0,46	–

Material

Korpus: 0H18N9
Elementy złączne: A2

Uwagi

–

Parametry

–

nr kat.: **4140-5**



Dział Handlowy:

Bożena Kuca
tel. kom. +48 510 006 481
b.kuca@kuca.com.pl

konsultant
tel. kom. +48 533 528 559

KUCA Sp. z o.o.

tel. +48 91 83 470 41
faks +48 91 83 470 43
stargard@kuca.com.pl
www.kuca.com.pl