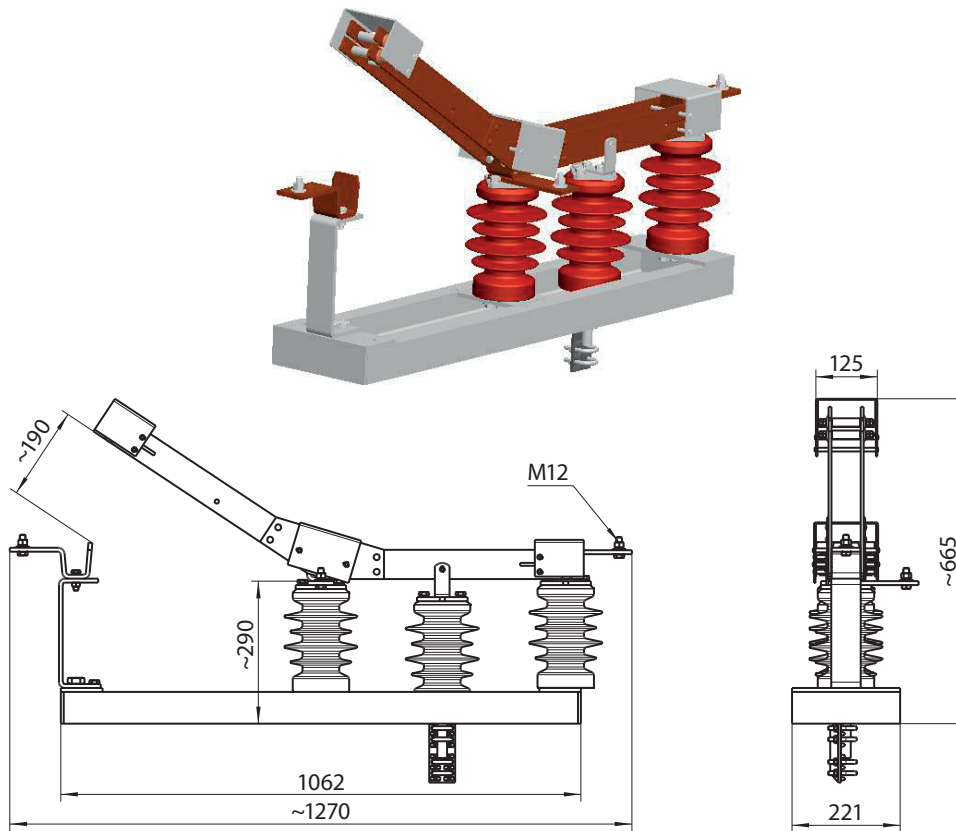




Odłącznik ze stykiem uszyniającym

Osprzęt sieci trakcyjnej kolejowej i tramwajowej

nr kat.: **7430-1**



Dane techniczne

nr katalogowy	nr normy lub rysunku	masa [kg]	zastępuje
7430-1	BN-80/9317-106	55	-

Materiał

Elementy przewodzące: Cu
Elementy złączne: A2
Elementy nośne: stal ocynkowana, stal nierdzewna

Uwagi

-

Parametry

Najwyższe napięcie robocze : 3,6 kV
Dopuszczalny prąd ciągły: 1200 A
Pozycja pracy: pionowa

nr kat.: **7430-1**