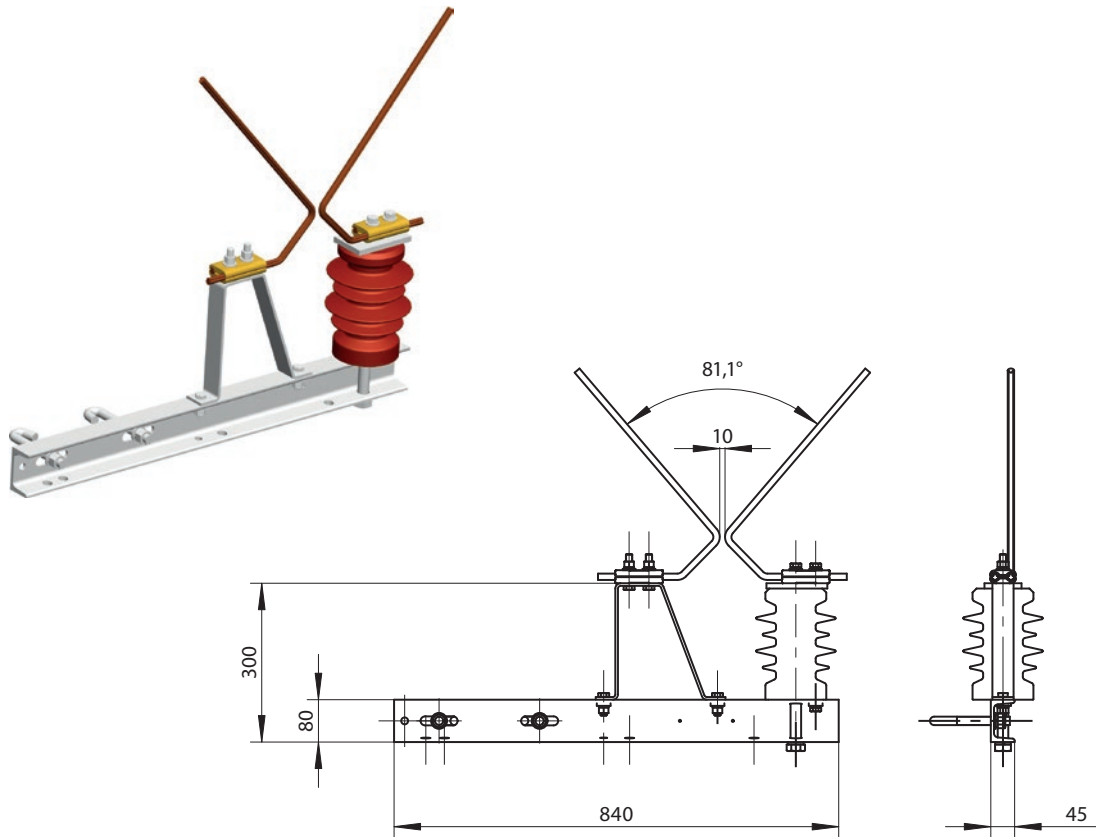




Odgromnik różkowy

Osprzęt sieci trakcyjnej kolejowej i tramwajowej

nr kat.: **7310**



Dane techniczne

nr katalogowy	nr normy lub rysunku	zastosowanie	masa [kg]	zastępuje
7310-1	1 BN-78/9317-87	słupy stalowe	21,6	-
7310-3	2 BN-78/9317-87	słupy żelbetonowe	23,4	-
7310-4	3 BN-78/9317-87	dźwigary bramek	21,6	-

Material

Elementy przewodzące: Cu
Elementy łączące: A2
Elementy nośne: stal ocynkowana, stal nierdzewna

Uwagi

-

Parametry

-

nr kat.: **7310**