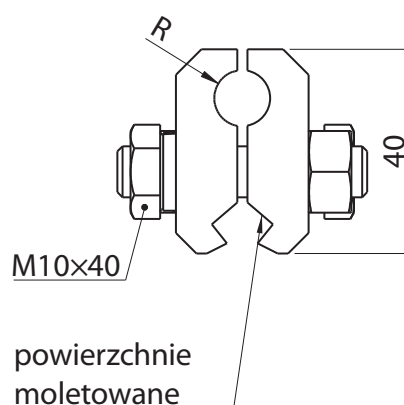
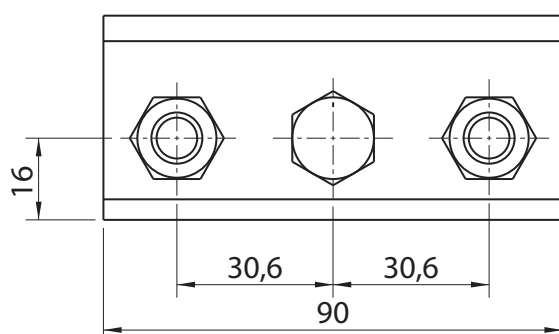
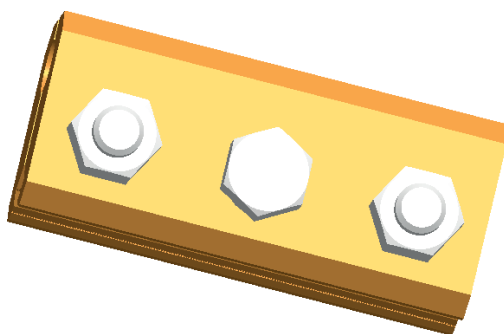




Uchwyty równoległe przewodu jezdnego z linami nośnymi

Osprzęt sieci trakcyjnej kolejowej i tramwajowej

nr kat.: **6410-5**



Dane techniczne

nr katalogowy	nr normy lub rysunku	wymiar	zastosowanie	masa [kg]	zastępuje
		R [mm]			
6410-5	K-0054000500	5,5	L70-Djp100	0,8	-
6410-6	K-0054000600	6,3	L95-Djp100	0,8	-
6410-7	K-0054000700	7,0	L120-Djp100	0,8	-

Material

Szczętki: Ba1032
Elementy złączne: A2

Parametry

-

Uwagi

-

nr kat.: **6410-5**