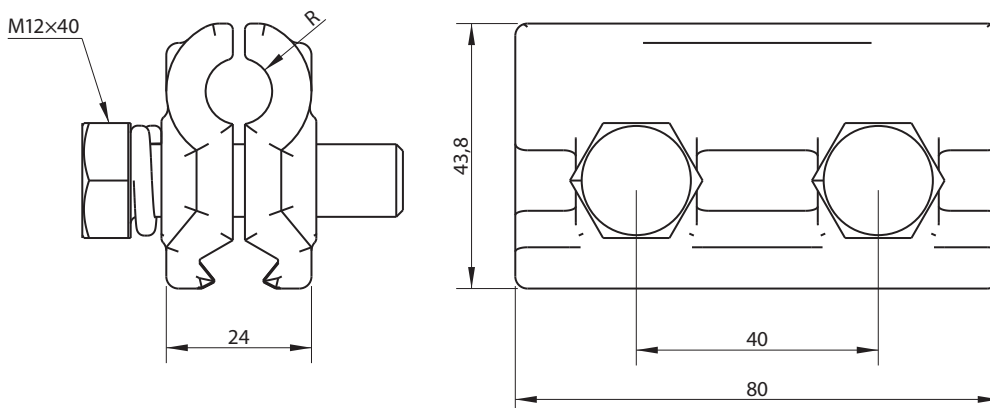
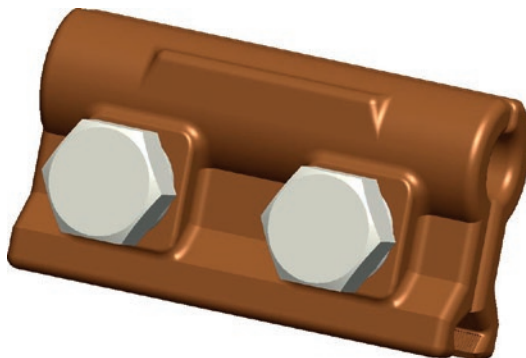




# Uchwyty równoległe przewodu jezdnego z linami nośnymi CuNi2Si

Osprzęt sieci trakcyjnej kolejowej i tramwajowej

nr kat.: **6410-15**



## Dane techniczne

nr katalogowy	nr normy lub rysunku	wymiar	zastosowanie	masa [kg]	zastępuje
		R [mm]			
6410-15	70-K-6410-15	5,5	L70-Djp100/Djp150	0,5	6410-5
6410-16	95-K-6410-16	6,3	L95-Djp100/Djp150	0,5	6410-6
6410-17	120-K-6410-17	7,0	L120-Djp100/Djp150	0,5	6410-7
6410-18	150-K-6410-18	7,9	L150-Djp100/Djp150	0,5	-
6410-19	185-K-6410-19	8,8	L185-Djp100/Djp150	0,5	-

## Material

Szczęki: CuNi2Si  
Elementy łączące: A2

## Uwagi

-

## Parametry

Wytrzymałość na rozciąganie: 660 Mpa  
Granica plastyczności: 520 MPa  
Twardość: 92 HRB  
Siła wyślizgu liny nośnej: 16 kN (MD = 60 Nm)  
Siła wyślizgu przewodu jezdnego 25 kN (MD = 60 Nm)  
Przewodność elektryczna: 25 MS/m

nr kat.: **6410-15**