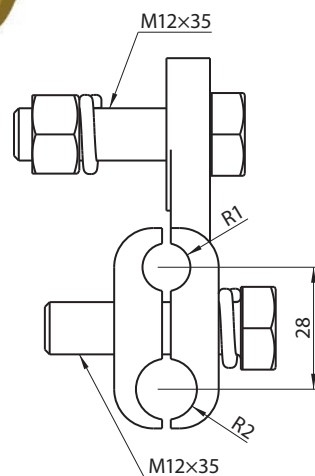
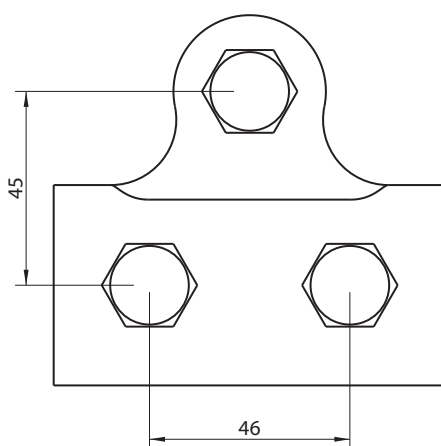
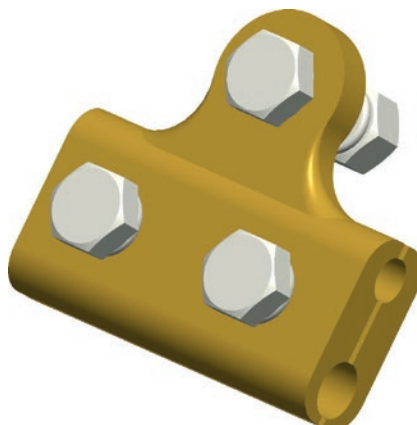




Zaciski mostkowe 70-120; 120-120; 95-120

Osprzęt sieci trakcyjnej kolejowej i tramwajowej

nr kat.: **5590**



Dane techniczne

nr katalogowy	nr normy lub rysunku	wymiar		zastosowanie	masa [kg]	zastępuje
		R1 [mm]	R2 [mm]			
5590-1	70 BN-81/9317-38	5,5	7	L70 – L120	1,25	–
5590-2	120 BN-81/9317-38	7	7	L120 – L120	1,25	–
5590-3	95 BN-81/9317-38	6,3	7	L95 – L120	1,25	–

Material

Szczęki: Ba1032
Elementy złączne: A2

Parametry

–

Uwagi

–

nr kat.: **5590**