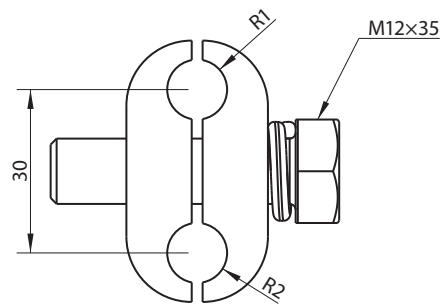
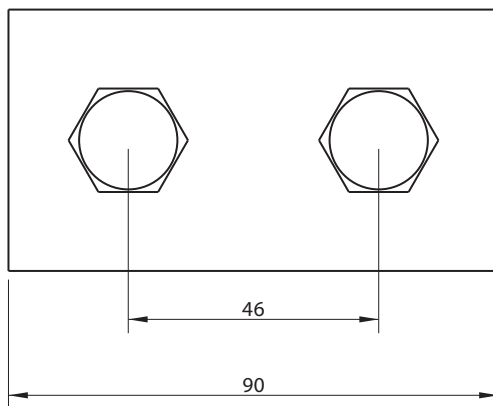
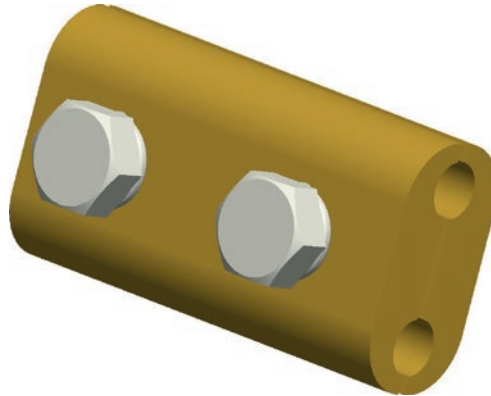




Uchwyty równoległe do dwóch lin 120-70; 120-95

Osprzęt sieci trakcyjnej kolejowej i tramwajowej

nr kat.: **5570-5**



Dane techniczne

nr katalogowy	nr normy lub rysunku	wymiar		zastosowanie	masa [kg]	zastępuje
		R1 [mm]	R2 [mm]			
5570-5	120-70 BN-81/9317-12	5,5	7	L120 – L70	0,7	–
5570-6	120-95 BN-81/9317-12	6,3	7	L120 – L95	0,7	–

Material

Szczęki: Ba1032
Elementy złączne: A2

Uwagi

–

Parametry

Wytrzymałość na rozciąganie: 500 MPa
Granica plastyczności: 180 MPa
Twardość: 58 RHB
Wydłużenie A50: 20%
Przewodność elektryczna właściwa: 3,5 MS/m

nr kat.: **5570-5**