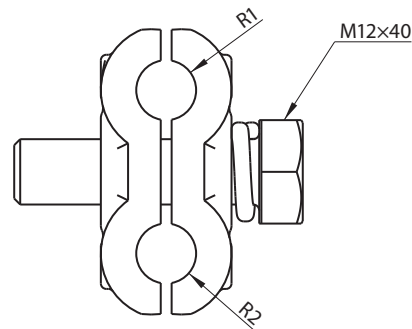
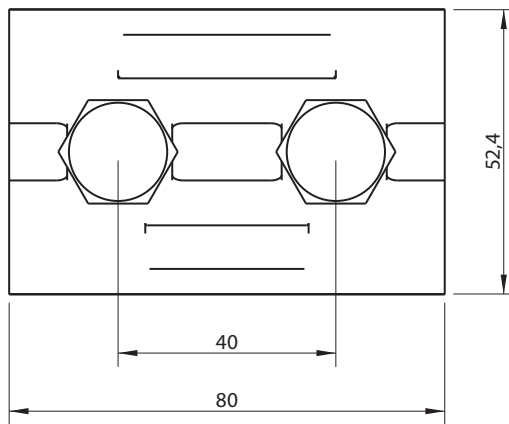
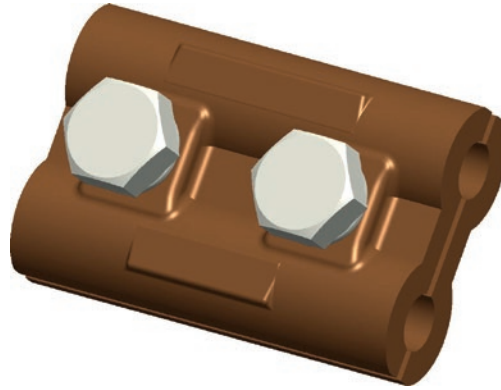




Uchwyty równoległe do dwóch lin 150-70; 150-95 CuNi2Si

Osprzęt sieci trakcyjnej kolejowej i tramwajowej

nr kat.: **5550-15**



Dane techniczne

nr katalogowy	nr normy lub rysunku	wymiar		zastosowanie	masa [kg]	zastępuje
		R1 [mm]	R2 [mm]			
5550-15	150-70 K-550008	5,5	7,9	L150 – L70	0,6	5550-5
5550-16	150-95 K-550008	6,3	7,9	L150 – L95	0,6	5550-6
5550-19	K-185-150	8,8	7,9	L150 – L185	0,6	–

Material

Szczęki: CuNi2Si
Elementy łączące: A2

Uwagi

–

Parametry

Wytrzymałość na rozciąganie: 660 MPa
Granica plastyczności: 520 MPa
Twardość: 92 HRB
Siła wyślizgu liny nośnej 16 kN (MD = 60 Nm)
Przewodność elektryczna: 25 MS/m

nr kat.: **5550-15**