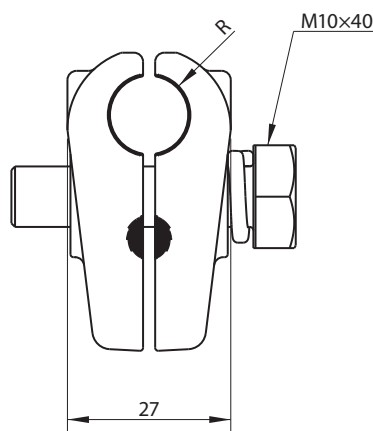
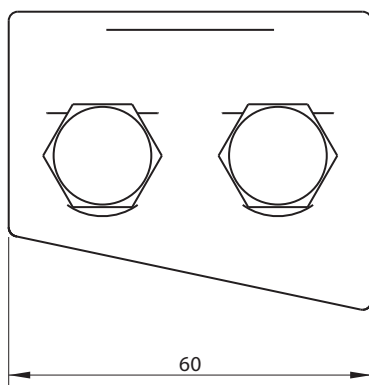




Uchwyty liny uelastyczniającej 35-95; 35-120; 35-150 CuNi2Si

Osprzęt sieci trakcyjnej kolejowej i tramwajowej

nr kat.: 5530



Dane techniczne

nr katalogowy	nr normy lub rysunku	wymiar	zastosowanie	masa [kg]	zastępuje
		R [mm]			
5530-6	K-5520019	5,5	L35 – 95	0,5	–
5530-7	K-5520020	6,3	L35 – 120	0,5	–
5530-8	K-5520021	7,0	L35 – 150	0,5	–

Material

Szczęki: CuNi2Si
Elementy złączne: A2

Uwagi

–

Parametry

Wytrzymałość na rozciąganie: 660 MPa
Granica plastyczności: 520 MPa
Twardość: 92 HRB
Siła wyślizgu liny nośnej: 22 kN (MD = 60 Nm)
Siła wyślizgu linki uelastyczniającej 35 mm²:
12 kN (MD = 50 Nm)
Przewodność elektryczna: 25 MS/m

nr kat.: 5530