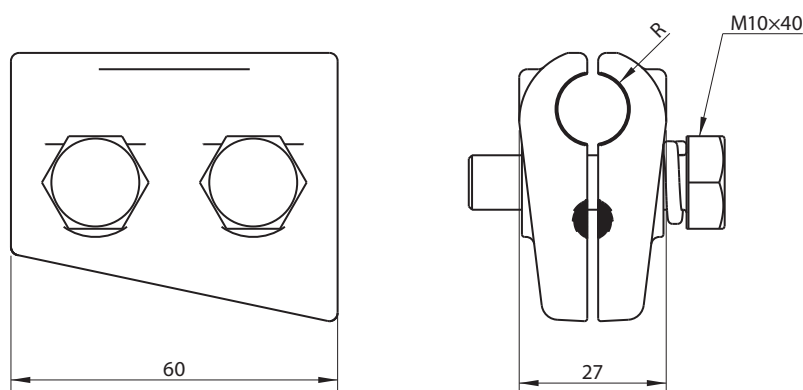
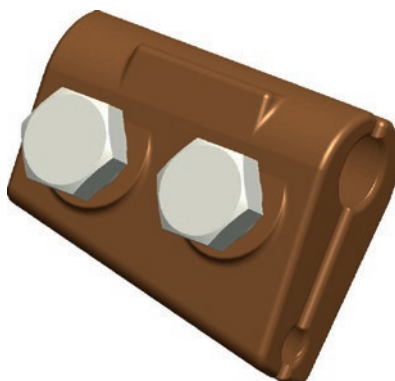




Uchwyty liny uelastyczniającej 25-95; 25-120; 25-150 CuNi2Si

Osprzęt sieci trakcyjnej kolejowej i tramwajowej

nr kat.: 5520-16



Dane techniczne

nr katalogowy	nr normy lub rysunku	wymiar	zastosowanie	masa [kg]	zastępuje
		R [mm]			
5520-16	K-5520016	5,5	L25 – 95	0,5	5520-6
5520-17	K-5520017	6,3	L25 – 120	0,5	5520-7
5520-18	K-5520018	7,0	L25 – 150	0,5	5520-8

Material

Szczęki: CuNi2Si
Elementy złączne: A2

Uwagi

-

Parametry

Wytrzymałość na rozciąganie: 660 MPa
Granica plastyczności: 520 MPa
Twardość: 92 HRB
Siła wyślizgu liny nośnej: 22 kN (MD = 60 Nm)
Siła wyślizgu linki uelastyczniającej 35 mm²:
12 kN (MD = 50 Nm)
Przewodność elektryczna: 25 MS/m

nr kat.: 5520-16