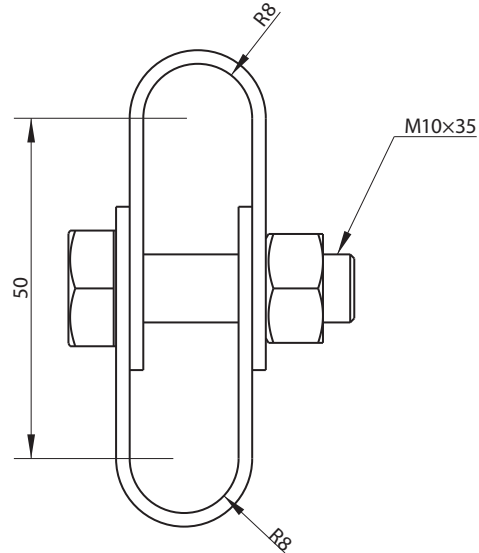




# Uchwyt dwóch lin 120 wydłużony

Osprzęt sieci trakcyjnej kolejowej i tramwajowej

nr kat.: **5430-7**



## Dane techniczne

nr katalogowy	nr normy lub rysunku	zastosowanie	masa [kg]	zastępuje
5430-7	205430-7	L120-L120	0,12	-

## Material

Szczęki: Cu  
Elementy złączne: Cu

## Uwagi

-

## Parametry

-

nr kat.: **5430-7**