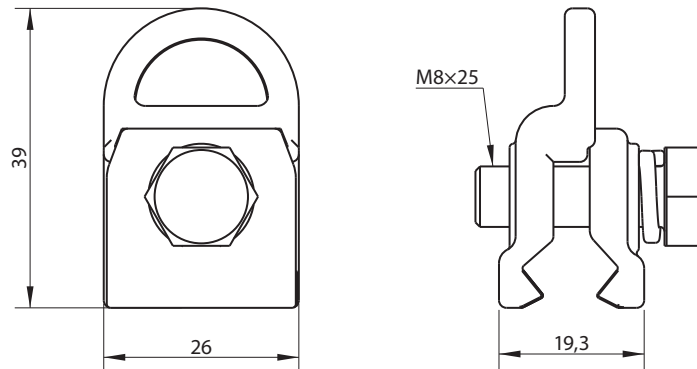




Uchwyt wieszakowy uniwersalny CuNi2Si

Osprzęt sieci trakcyjnej kolejowej i tramwajowej

nr kat.: **5420-2**



Dane techniczne

nr katalogowy	nr normy lub rysunku	zastosowanie	masa [kg]	zastępuje
5420-2	K-542002	Djp100/Djp150	0,08	5420-5

Material

Szczętki: CuNi2Si
Elementy złączne: A2

Uwagi

-

Parametry

Wytrzymałość na rozciąganie: 660 MPa
Granica plastyczności: 520 MPa
Twardość: 92 HRB
Siła wyślizgu przewodu jezdnego: 5,5 kN (MD = 30 Nm)
Przewodność elektryczna: 25 MS/m

nr kat.: **5420-2**