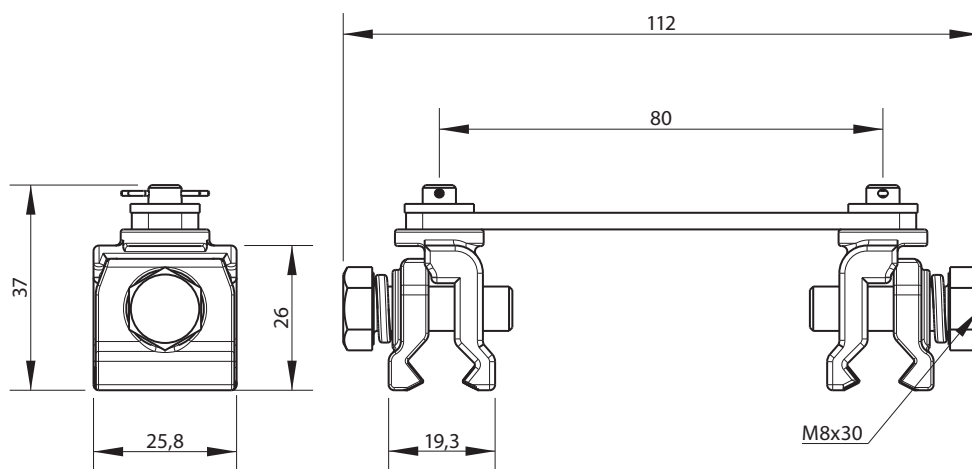
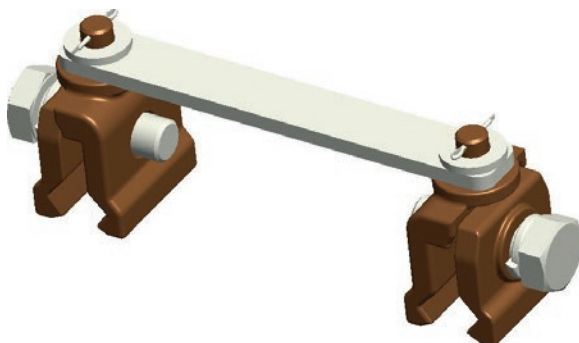




# Uchwyt odległościowy do przewodów jezdnych 100; 150 CuNi2Si

Osprzęt sieci trakcyjnej kolejowej i tramwajowej

nr kat.: **5300**



## Dane techniczne

nr katalogowy	nr normy lub rysunku	zastosowanie	masa [kg]	zastępuje
5300-1	K-530001	Djp100/Djp 150	0,2	5310-1

## Material

Szczęki: CuNi2Si  
Elementy złączne: A2

## Uwagi

-

## Parametry

Wytrzymałość na rozciąganie: 660 MPa  
Granica plastyczności: 520 MPa  
Twardość: 92 HRB  
Siła wyślizgu przewodu jezdniego: 5,4 kN (MD = 30 Nm)

nr kat.: **5300**