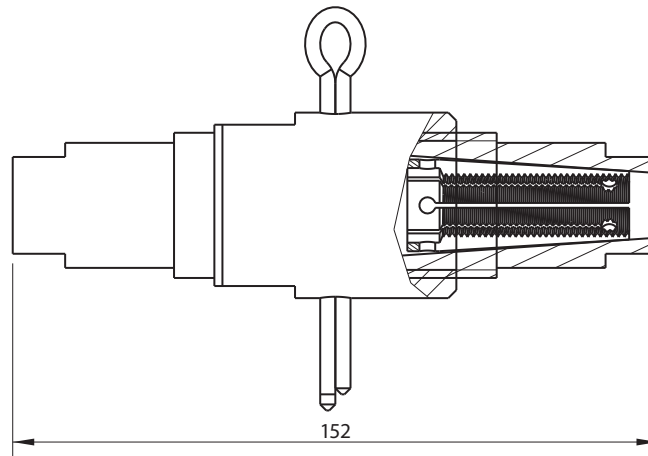
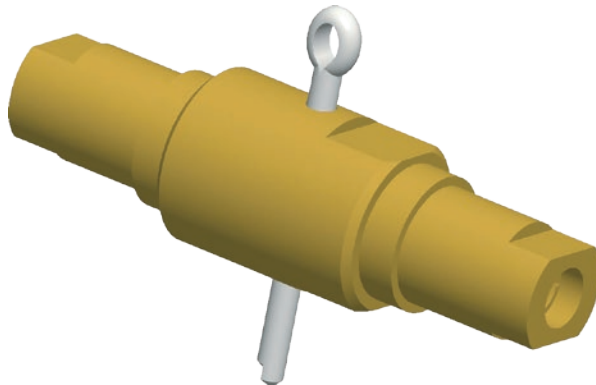




Złączka lin nośnych 70÷150 stożkowe

Osprzęt sieci trakcyjnej kolejowej i tramwajowej

nr kat.: **5250**



Dane techniczne

nr katalogowy	nr normy lub rysunku	zastosowanie	masa [kg]	zastępuje
5250-5	K0052500500	L70	0,95	-
5250-6	K0052500600	L95	0,95	-
5250-7	K0052500700	L120	0,95	-
5250-8	K0052500800	L150	0,95	-

Material

Korpus: Ba1032
Tuleja zaciskowa: Ba1032

Parametry

-

Uwagi

-

nr kat.: **5250**