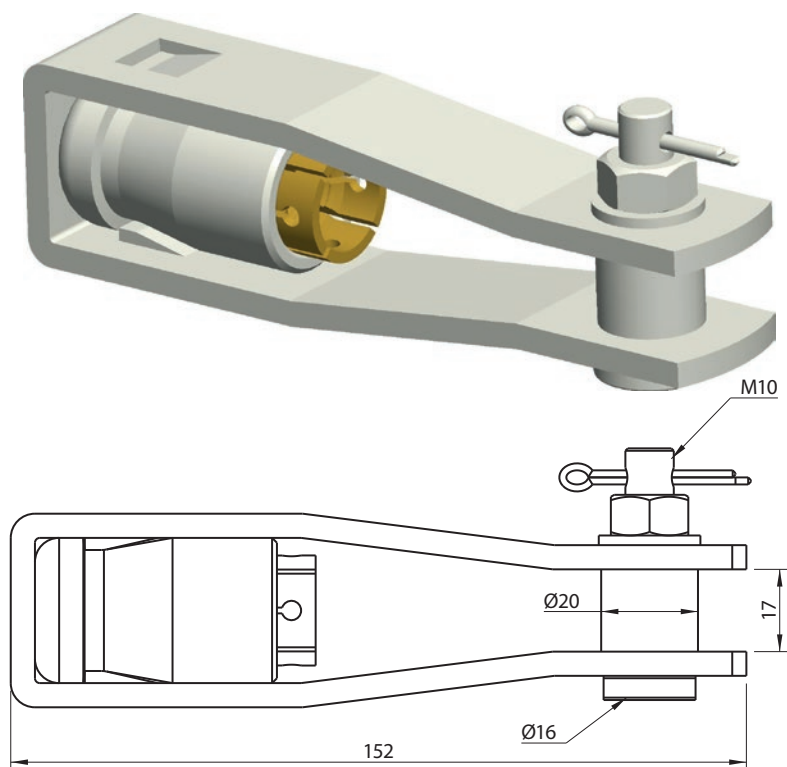




Uchwyt krańcowy lin nośnych 70÷150 i przewodu jezdnego 100

Osprzęt sieci trakcyjnej kolejowej i tramwajowej

nr kat.: 5120



Dane techniczne

nr katalogowy	nr normy lub rysunku	zastosowanie	masa [kg]	zastępuje
5120-5Fe	K00512005FE	L70 fe	0,67	-
5120-5	K0051200500	L70	0,67	-
5120-6	K0051200600	L95/Djp100	0,67	5110-1
5120-7	K0051200700	L120	0,67	-
5120-8	K0051200800	L150	0,67	-

Material

Korpus: 0H18N9
Tuleja zaciskowa: Ba1032

Parametry

Siła wyślizgu większa od 46 kN

Uwagi

-

nr kat.: 5120