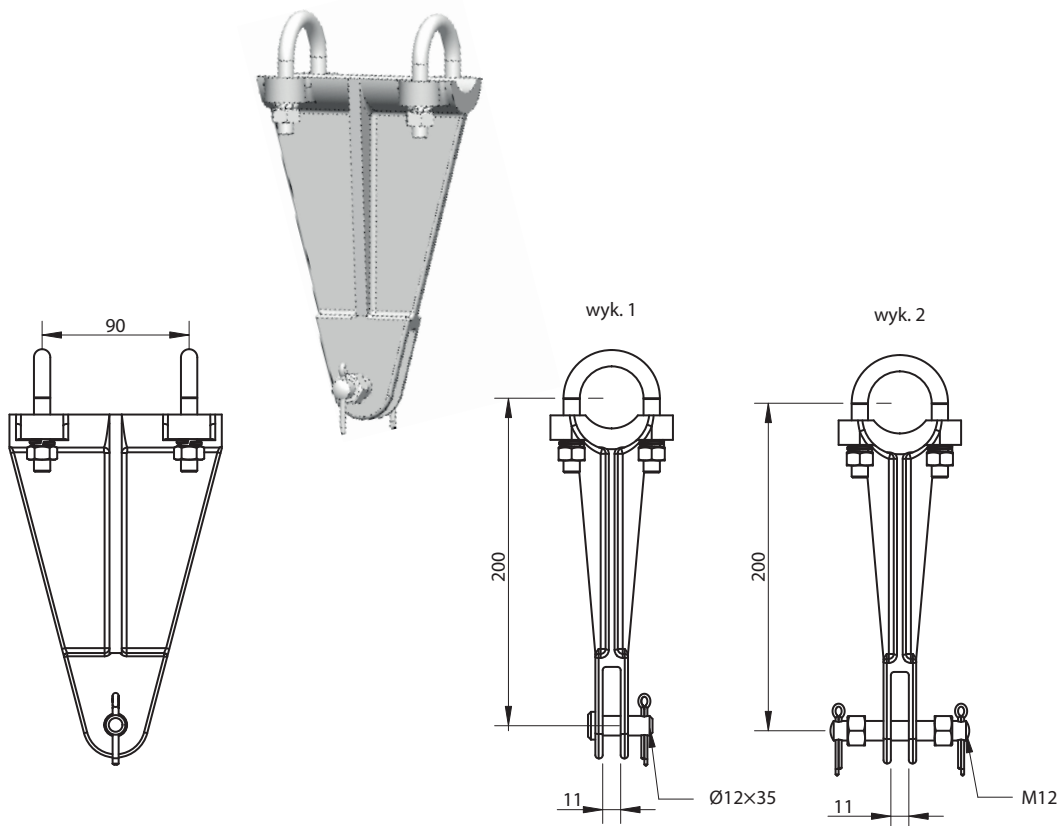




Uchwyt ramion odciągowych na łuku

Osprzęt sieci trakcyjnej kolejowej i tramwajowej

nr kat.: 4260



Dane techniczne

nr katalogowy	nr normy lub rysunku	masa [kg]	zastępuje
4260-1	1 BN-66/9317-28	2,4	-
4260-2	2 BN-66/9317-28	2,6	-

Materiał

Elementy nośne: żeliwo
Elementy złączne: stal ocynkowana, A2

Parametry

-

Uwagi

-

nr kat.: 4260