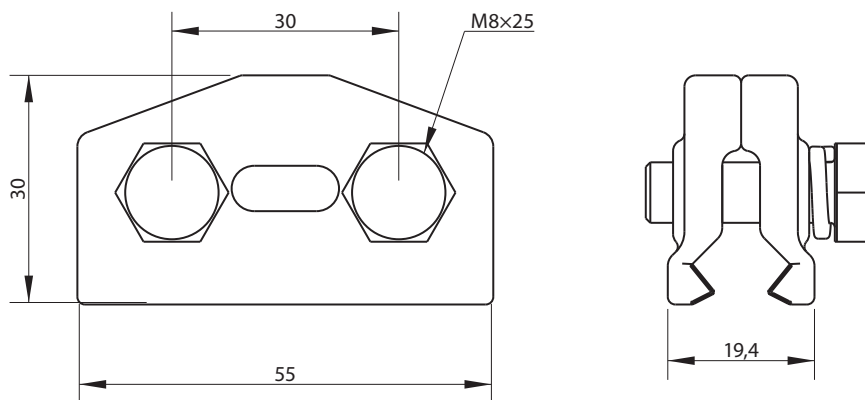




Uchwyt przegubowy przewodu jezdnego CuNi2Si

Osprzęt sieci trakcyjnej kolejowej i tramwajowej

nr kat.: **4130-2**



Dane techniczne

nr katalogowy	nr normy lub rysunku	zastosowanie	masa [kg]	zastępuje
4130-2	K-413002	Djp100/Djp150	0,25	4130-1

Material

Szczęki: CuNi2Si
Elementy złączne: A2

Uwagi

Element można zamontować jedynie w połączeniu z:

6201-21
6201-22
6201-23
6201-24

Parametry

Wytrzymałość na rozciąganie: 660MPa
Granica plastyczności: 520 MPa
Twardość: 92 HRB
Siła wyślizgu przewodu jezdnego: 8,5kN (MD = 30Nm)
Przewodność elektryczna: 25 MS/m

nr kat.: **4130-2**


SERWIS KOLEJOWY

Dział Handlowy:
Bożena Kuca
tel. kom. +48 510 006 481
b.kuca@kuca.com.pl

konsultant
tel. kom. +48 533 528 559

KUCA Sp. z o.o.
tel. +48 91 83 470 41
faks +48 91 83 470 43
stargard@kuca.com.pl
www.kuca.com.pl