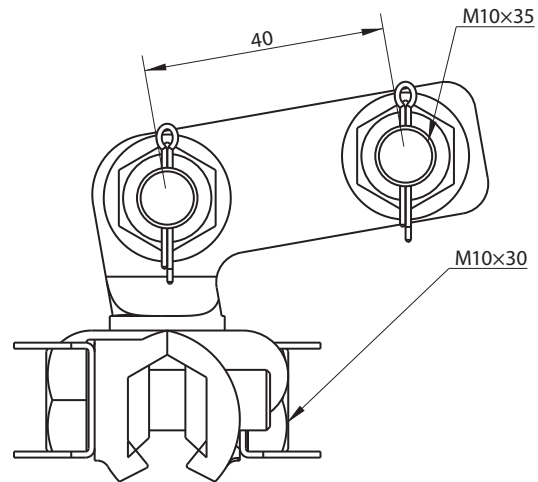
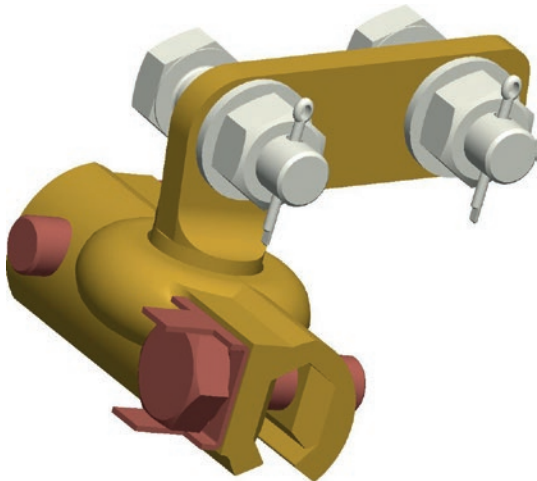




Uchwyt przegubowy do przewodu jezdnego

Osprzęt sieci trakcyjnej kolejowej i tramwajowej

nr kat.: 4110



Dane techniczne

nr katalogowy	nr normy lub rysunku	zastosowanie	masa [kg]	zastępuje
4110-1	1BN-79/9317-15	Djp100	0,47	-

Material

Łącznik, szczęki: Ba1032
Elementy złączne: Cu, A2

Uwagi

-

Parametry

-

nr kat.: 4110